

BUNDESMINISTERIUM FÜR
GESUNDHEIT UND FRAUEN



**Selbstevaluierung -
Tierschutz**

**Handbuch
Schweine**



Impressum:**Medieninhaber und Herausgeber:**

Bundesministerium für Gesundheit und Frauen im Einvernehmen mit Bundesministerium für Land- und Forstwirtschaft, Umwelt und Wasserwirtschaft

Autoren bzw. Bearbeiter:

Prof. Dr. Josef Troxler (Institut für Tierhaltung und Tierschutz der Veterinärmedizinischen Universität Wien) und Dr. Christoph Menke mit der Arbeitsgruppe Selbstevaluierung Tierschutz-Schwein

Gestaltung: Mag. Stefan Fucik

Copyright: Die Unterlagen wurden nach bestem Wissen und Gewissen erarbeitet. Hersteller, Herausgeber und Autoren bzw. Bearbeiter können jedoch für eventuell fehlerhafte Angaben und deren Folgen keine Haftung übernehmen. Die vorliegende Publikation ist urheberrechtlich geschützt. Alle Rechte vorbehalten. Kein Teil der Unterlage darf in irgendeiner Form ohne Genehmigung des Herausgebers reproduziert oder unter Verwendung elektronischer Systeme verarbeitet, vervielfältigt oder verbreitet werden.

Verlags- und Herstellungsort: Wien

1. Auflage: Juli 2006

Titelfoto: © BMLFUW

Vorwort der Frau Bundesministerin

Im Mai 2004 wurde von allen vier im Nationalrat vertretenen Parteien gemeinsam ein bundeseinheitliches Tierschutzgesetz beschlossen, das am 1.1.2005 in Kraft getreten ist. Zeitgleich wurden auch zehn Durchführungsverordnungen erlassen, wie insbesondere auch die 1. Tierhaltungsverordnung, die Haltungsbedingungen für landwirtschaftliche Nutztiere regelt.

Bereits am 1. März 2005 wurde mit dem Projekt „Grundlagen zur Selbstevaluierung Tierschutz im Tiergesundheitsdienst 2005“ begonnen.



Durch die Erarbeitung von Handbüchern, welche relevante Rechtstexte aufbereiten, und Checklisten zur Überprüfung der Haltungsvoraussetzungen in Betrieben, ist die Möglichkeit der Selbstevaluierung der Haltung von Rindern, Schafen, Ziegen, Schweinen und Geflügel geschaffen worden.

Die Handbücher und Checklisten bieten einerseits Tierhalterinnen und Tierhaltern eine anschauliche Darstellung und Kommentierung der für sie relevanten Gesetzesbestimmungen, sodass sie durch Selbstevaluierung Standortbestimmungen durchführen und von sich aus entsprechende Anpassungsmaßnahmen ergreifen können. Andererseits bereiten sie Amtstierärztinnen und -ärzten sowie Tierärztinnen und Tierärzten des Tiergesundheitsdienstes eine wesentliche Hilfestellung bei der Interpretation und Anwendung der Tierschutzbestimmungen.

Tierschutz ist auch ein wichtiges Anliegen auf europäischer Ebene. Im Rahmen der so genannten Cross-Compliance wird ab 1.1.2007 auch die Einhaltung von Tierschutzbestimmungen überprüft. Festgestellte Verstöße führen zu Kürzungen der Direktzahlungen. Die Bestimmungen, die auch im Rahmen der Cross-Compliance von Bedeutung sind, wurden eingearbeitet, aber noch nicht besonders hervorgehoben, da derzeit noch genaue Anleitungen der Europäischen Kommission hinsichtlich des Kontrollniveaus fehlen. Eine entsprechende Kennzeichnung der Cross-Compliance-relevanten Bestimmungen in den Checklisten ist in einer 2. Version für Anfang 2007 vorgesehen.

Als Tierschutzministerin gehe ich davon aus, dass diese im Einvernehmen mit dem Bundesministerium für Land- und Forstwirtschaft, Umwelt und Wasserwirtschaft erarbeiteten Handbücher und Checklisten eine wesentliche Grundlage für die Umsetzung der Tierschutzbestimmungen bei landwirtschaftlichen Nutztieren darstellen.

Ich bedanke mir sehr herzlich bei allen, die zum Gelingen des Selbstevaluierungsbogens beigetragen haben und hoffe, mit dieser praxisnahen und kompetenten Unterlage die Einhaltung der Haltungsvorschriften zu erleichtern und zu fördern.

Ihre

A handwritten signature in black ink that reads "Maria Rauch-Kallat". The signature is written in a cursive, flowing style.

Maria Rauch-Kallat
Bundesministerin für Gesundheit und Frauen

Vorwort des Herrn Bundesministers

Das Bundestierschutzgesetz hat neue Maßstäbe für die Tierhaltung gesetzt und die geforderte und sinnvolle Vereinheitlichung der gesetzlichen Anforderungen über die Ländergrenzen hinweg erreicht. Aus internationaler Sicht hat sich Österreich durch dieses Gesetz als Land positioniert, für das der Tierschutz ein zentrales Anliegen ist.



Im Rahmen der landwirtschaftlichen Tierhaltung haben die neuen Anforderungen sowohl direkte Auswirkungen auf die tägliche Arbeitsroutine als auch ganz besonders auf die Investitionsentscheidungen. Ab 2007 wird die Erfüllung von Tierschutzbestimmungen - Stichwort Cross-Compliance - auch Grundlage für den Erhalt von Förderungen sein. In dieser Situation ist es wichtig, die gesetzlich festgelegten Auflagen zu kennen. Aufbauend auf einem System, das sich in Vorarlberg für die Rinderhaltung bereits bewährt hat, wurde mit den vorliegenden Checklisten und Handbüchern die Möglichkeit zur Selbstevaluierung durch die TierhalterInnen geschaffen.

Auf diese Weise kann das Wissen um die geltenden Bestimmungen und deren Anwendung am eigenen Betrieb erarbeitet werden. Dabei ist es auch hilfreich, ergänzend eine Beratung zum Beispiel durch den TGD-Betreuungstierarzt in Anspruch zu nehmen. Gleichzeitig bietet sich die Gelegenheit, die Haltungsbedingungen im Betrieb aus einem anderen Blickwinkel zu betrachten. Die Handbücher enthalten ebenso Hinweise und Empfehlungen, wie vorhandene Systeme tierfreundlicher gestaltet werden können.

Für den Vollzug des neuen Gesetzes ist jetzt eine solide Grundlage für eine erstmals wirklich einheitliche Anwendung in ganz Österreich geschaffen. Dies stellt sicher einen weiteren Meilenstein für den Tierschutz in Österreich dar. Mein herzlicher Dank gilt den Projektverantwortlichen und allen Experten, die am Zustandekommen dieser Broschüre mitgewirkt haben.

Ihr

A handwritten signature in black ink, which appears to be 'Josef Pröll'. The signature is fluid and cursive, written on a white background.

Josef Pröll
Landwirtschaftsminister

Handbuch zur Überprüfung der Mindestanforderungen für die Haltung von Schweinen in Österreich

unter Berücksichtigung der Vorgaben des Bundestierschutzgesetzes und der 1. Tierhaltungsverordnung

Begriffsbestimmungen

Schweine	Hausschweine jeden Alters, insbesondere für Zucht- oder Mastzwecke	
Eber	zur Zucht verwendete geschlechtsreife männliche Schweine	
Jungsauen	weibliche Zuchtschweine nach dem Decken und vor dem ersten Abferkeln	
Sauen	weibliche Zuchtschweine ab dem ersten Abferkeln	
Säugende Sauen	weibliche Schweine vom Beginn der perinatalen Phase bis zum Absetzen der Saugferkel	
Trockengestellte und trächtige Muttertiere	Sauen vom Zeitpunkt des Absetzens bis zur perinatalen Phase	
Ferkel	Saugferkel und Absetzferkel	
Saugferkel	Ferkel vom Zeitpunkt der Geburt bis zum Absetzen	
Absetzferkel	abgesetzte Ferkel bis zum Alter von 10 Wochen	
Mastschweine	zur Schlachtung bestimmte Schweine vom Alter von 10 Wochen bis zur Schlachtung	
Zuchtläufer	zur Zucht bestimmte Schweine vom Alter von 10 Wochen bis zur Zuchtverwendung	
Miniaturschweine	Schweine, die rassebedingt als ausgewachsene Tiere maximal 120 kg wiegen	
GVE (Großvieheinheit)	Summe der Tiergewichte in Kilogramm durch 500 zu teilen und in Abhängigkeit der Nutzungsrichtung mit folgenden Faktoren zu multiplizieren:	
	Jungvieh und Kühe	1,00
	Mastkälber und Mastrinder	1,25
	Ferkel bis 30 kg	2,50
	Mastschweine bis 50 kg	2,00
	Mastschweine bis 110 kg	1,25
	Jungsauen bis 130 kg und säugende Sauen	1,25
	Leere und trächtige Sauen sowie Eber	0,75
Liegefläche	Als Liegefläche gilt jener Buchtenbereich, der von den Tieren während der (nächtlichen) Hauptruhezeit deutlich als (Gruppen-) Liegeplatz bevorzugt wird.	
Geschlossene Stallungen	Alle vier Seiten des Gebäudes bestehen überwiegend aus festen oder verschließbaren Konstruktionen.	
Frischwasser	Wasser, das unmittelbar aus der Wasserleitung kommt oder solches Wasser, das in Vorratsbehältern angeboten wird und regelmäßig erneuert bzw. frisch gefüllt wird.	
Restriktive Fütterung	Mengenmäßige Einschränkung oder qualitative Herabsetzung der Nährstoffkonzentration.	
Rationierte Fütterung	Das Futterangebot wird dosiert oder in einem bestimmten Zeitintervall gegeben.	
Eingriff	Eine Maßnahme, die zur Beschädigung oder dem Verlust eines empfindlichen Teils des Körpers oder einer Veränderung der Knochenstruktur führt.	
Feuchtfutterautomaten, Breifutterautomaten	Futterautomaten, die mit einer Mischung aus feuchtem Mais (Körnermaissilage), Getreide, Eiweißfuttermittel und Mineralstoffen betrieben werden. Futterautomaten, bei denen das Trockenfutter von den Tieren mit Wasser vermischt werden kann.	
Sonstige sachkundige Personen	Betreuungspersonen oder Personen, die nachweislich eine einschlägige Ausbildung insbesondere durch Kurse, Lehrgänge oder Praktika aufweisen können (Grundlagen der Anatomie, Rechtsvorschriften, Ethologie, fachgerechte praktische Durchführung).	
Uneingeschränkt benutzbare Bodenfläche	Jede Fläche, die von den Tieren zum Gehen, Stehen oder Liegen genutzt werden kann. Dazu zählen nicht Flächen unter dem Trog, sowie Flächen, die durch Abschränkungen, Futterautomaten, Luftabsauger usw. eingeschränkt sind.	

Inhaltsverzeichnis

Handbuch zur Überprüfung der Mindestanforderungen für die Haltung von Schweinen in Österreich	6
A) ALLGEMEINE HALTUNGSVORSCHRIFTEN FÜR ALLE SCHWEINE	11
A 1 Unterkünfte und Stalleinrichtungen, mit dem die Tiere in Berührung kommen können, sind für die Tiere ungefährlich und lassen sich angemessen reinigen.	11
A 2 Die Haltungsumwelt der Tiere ist so ausgeführt, dass die Tiere keine Verletzungen erleiden können.	11
A 3 Für Tiere, die vorübergehend oder dauernd im Freien leben, besteht Witterungsschutz und Schutz vor Raubtieren und sonstigen Gefahren.	12
A 4 Schweine haben Zugang zu einem sauberen und trockenen Liegebereich.	12
A 5 Alle Schweine können normal aufstehen und abliegen.	12
A 6 Schweine können bei Einzelhaltung andere Schweine sehen.	13
B) BODENBESCHAFFENHEIT - GRUNDLEGENDE ANFORDERUNGEN.....	14
B 1 Die Böden sind rutschfest.	14
B 2 Die Böden weisen keine wesentlichen Unebenheiten auf und sind stabil, so dass sie keine Verletzungen oder Schmerzen verursachen.	14
B 3 Schweine haben Zugang zu einem temperaturmäßig angemessenen Liegebereich.	15
B 4 Die Böden sind für die Größe und das Gewicht der Schweine geeignet.	15
C) BODENBESCHAFFENHEIT - BESONDERE ANFORDERUNGEN AN PERFORIERTE BÖDEN	16
C 1 Bei Betonspaltenböden werden folgende Spaltenbreiten und Auftrittsbreiten nicht überschritten (in mm): siehe Tabelle Rechtsnorm	16
C 2 Betonspaltenböden sind aus Flächenelementen hergestellt und weisen keine durchgehende Schlitze auf.	18
C 3 Die Auftrittsfläche ist eben und gratfrei und die Kanten gebrochen.	19
C 4 Bei Saugferkeln ist die Spaltenbreite von Kunststoff- und Metallroste maximal 10 und bei Absetzferkeln maximal 12 mm. Die Toleranz für fertigungsbedingte Abweichungen für Gussroste beträgt +/- 0.5 mm.	19
D) BEWEGUNGSFREIHEIT.....	20
D 1 Schweine werden nicht in Anbindehaltung gehalten. Die Halsanbindung ist verboten.	20
E) STALLKLIMA.....	21
E 1 In geschlossenen Ställen sind natürliche oder mechanische Lüftungsanlagen vorhanden.	21
E 2 Lüftungsanlagen werden dauernd entsprechend bedient oder geregelt und gewartet, dass ihre Funktion gewährleistet ist.	21
E 3 In geschlossenen Ställen wird für einen dauernden und ausreichenden Luftwechsel gesorgt, ohne dass es im Tierbereich zu schädlichen Zuglufterscheinungen kommt. ...	22
E 4 Bei mechanischer Lüftung sind funktionierende Alarmsysteme und geeignete funktionstüchtige Ersatzsysteme vorhanden.	24
F) LICHT	24
F 1 Haben die Tiere keinen ständigen Auslauf ins Freie, gibt es im Stall Öffnungen von mindestens 3% der Stallbodenfläche, durch die Tageslicht einfallen kann.	24
F 2 Im Tierbereich des Stalles wird über mindestens acht Stunden pro Tag eine Lichtstärke von mindestens 40 Lux erreicht.	25
G) LÄRM.....	27
G 1 Der Lärmpegel überschreitet nicht 85 dBA.	27
G 2 Dauernder oder plötzlicher Lärm werden vermieden und es wird so wenig Lärm wie möglich verursacht.	28
H) BESCHÄFTIGUNGSMATERIAL.....	29
H 1 Schweine haben ständigen Zugang zu ausreichenden Mengen an Materialien, die sie untersuchen und bewegen können und die nicht gesundheitsschädlich sind.	29
I) ERNÄHRUNG.....	30

I 1	Futter, Fütterungs- und Tränkeeinrichtungen entsprechen den Bedürfnissen der Tiere.	30
I 2	Das Trinkwasser ist nicht verunreinigt.	31
I 3	Alle Schweine haben ständig freien Zugang zu Tränken mit ausreichend Frischwasser.	31
I 4	Futter und Fütterungseinrichtungen sind nicht verunreinigt.	32
I 5	Schweine werden mindestens ein Mal pro Tag gefüttert.	33
I 6	Jedes einzelne Schwein in Gruppenhaltung kann ausreichend Nahrung aufnehmen.	33
I 7	Bei rationierter oder restriktiver Fütterung steht für jedes Tier ein Fressplatz zur Verfügung.	34
I 8	Bei Vorratsfütterung durch Trockenfutterautomaten steht für je vier Tiere, bzw. bei Vorratsfütterung durch Feucht- oder Breifutterautomaten für je acht Tiere zumindest ein Fressplatz zur Verfügung.	34
I 9	Die Mindestmaße für Fressplätze in Gruppenhaltungssystemen bei Absetzferkel, Mastschweine, Zuchtläufer Jungsaunen, Sauen und Eber betragen (cm/Tier): siehe Tabelle Rechtsnorm.	35
J)	BETREUUNG	36
J 1	Die Tiere werden von fachkundigen Personen betreut, gepflegt und kontrolliert.	36
J 2	Für die Betreuung der Tiere sind genügend Betreuungspersonen vorhanden.	37
J 3	Alle Tiere werden mindestens einmal täglich kontrolliert.	37
J 4	Alle Gerätschaften, die für das Wohlbefinden der Tiere entscheidend sind, werden mind. 1 x täglich kontrolliert.	38
J 5	Es werden Aufzeichnungen über alle medizinischen Behandlungen und die Anzahl toter Tiere geführt.	38
J 6	Bei Gruppenhaltung werden geeignete Maßnahmen getroffen, um Aggressionen in der Gruppe auf ein Minimum zu beschränken.	39
J 7	Werden kranke, verletzte, besonders aggressive oder bereits von anderen Tieren angegriffene Schweine aus der Gruppe herausgenommen, sind ausreichend Absonderungsbuchten vorhanden, die so groß sind, dass sich die Tiere ungehindert umdrehen können.	40
J 8	Kranke oder verletzte Tiere werden unverzüglich angemessen untergebracht, versorgt und (wenn erforderlich) einer tierärztlichen Behandlung zugeführt.	40
K)	EINGRIFFE	42
K 1	Zulässige Eingriffe werden nur durch einen Tierarzt oder eine sonstige sachkundige Person durchgeführt.	42
K 2	Die Verkleinerung / Verkürzung der Eckzähne erfolgt nur, wenn die Schweine nicht älter als sieben Tage sind bzw. es sich um die Eckzähne eines Ebers handelt.	42
K 3	Die Verkleinerung der Eckzähne erfolgt indem durch Abschleifen eine glatte und intakte Oberfläche entsteht.	43
K 4	Die Verkleinerung der Eckzähne erfolgt nicht routinemäßig, sondern nur zur Vermeidung von weiteren Verletzungen am Gesäuge der Sauen.	43
K 5	Das Kupieren des Schwanzes erfolgt nur, wenn die Schweine nicht älter als sieben Tage sind oder der Eingriff durch einen Tierarzt nach wirksamer Betäubung und anschließender Verwendung schmerzstillender Mittel durchgeführt wird.	44
K 6	Beim Kupieren des Schwanzes wird höchstens die Hälfte des Schwanzes entfernt.	44
K 7	Das Kupieren des Schwanzes erfolgt nur, wenn der Eingriff zur Vermeidung von weiteren Verletzungen der Tiere notwendig ist.	45
K 8	Das Kastrieren männlicher Schweine erfolgt nur, wenn die Schweine nicht älter als sieben Tage sind oder der Eingriff durch einen Tierarzt oder einen Vihschneider nach wirksamer Betäubung und anschließender Verwendung schmerzstillender Mittel durchgeführt wird.	45
K 9	Das Kastrieren männlicher Schweine erfolgt nur, wenn der Eingriff mit einer anderen Methode als dem Herausreißen von Gewebe erfolgt.	46
L)	BESONDERE HALTUNGSVORSCHRIFTEN FÜR SAUEN UND JUNGS AUEN – GRUPPENHALTUNG	46

L 1 Sauen und Jungsauen werden in Gruppen gehalten (Ausnahmen: eine Woche vor dem voraussichtlichen Abferkeltermin bis vier Wochen nach dem Decken; Sauen und Jungsauen in Betrieben mit weniger als 10 Sauen, sofern sie sich in der Bucht ungehindert umdrehen können).	46
L 2 Bei Gruppenhaltung muss abhängig von der Gruppengröße eine uneingeschränkt benutzbare Bodenfläche in mindestens folgendem Ausmaß zur Verfügung stehen: siehe Tabelle Rechtsnorm	48
L 3 Der Anteil der Bodenfläche auf der in keinem Bereich ein Perforationsanteil von 15% überschritten wird, beträgt 0,95 m ² je Jungsau bzw. 1,30 m ² je Sau.	48
L 4 Bei Gruppenhaltung ab sechs Tieren ist jede Seite der Bucht über 2,80 m lang (bis 5 Tiere mindestens eine Seite > 2,40 m).	49
M) BESONDERE HALTUNGSVORSCHRIFTEN FÜR SAUEN UND JUNGSAUEN – EINZELSTANDHALTUNG	50
M 1 Einzelstände für Jungsauen, die nicht in Gruppen gehalten werden müssen, weisen folgende Mindestmaße auf: 60 cm breit und 170 cm lang. Bei Sauen: 65 cm breit und 190 cm lang (die Länge wird ab Innenkante Trog gemessen).	50
N) BESONDERE HALTUNGSVORSCHRIFTEN FÜR SAUEN UND JUNGSAUEN - HALTUNG IN ABFERKELBUCHTEN	50
N 1 Jungsauen und Sauen werden nur in der Woche vor dem zu erwartenden Abferkeln sowie während des Abferkelns und Säugens abgetrennt von anderen Schweinen in Abferkelbuchten gehalten.	50
N 2 In Abferkelbuchten können Ferkel ungehindert gesäugt werden.	51
N 3 Die Abferkelbuchten weisen einschließlich der Liegenester für die Ferkel folgende Mindestflächen auf (m ² /Tier): siehe Tabelle Rechtsnorm	51
N 4 Mindestens ein Drittel der Bodenfläche von Abferkelbuchten sind geschlossen.	52
N 5 Abferkelbuchten ohne Fixation verfügen über Schutzeinrichtungen für die Ferkel wie z.B. Schutzstangen.	52
N 6 Hinter der Sau oder Jungsau befindet sich ein freier Bereich, der ein selbständiges oder unterstütztes Abferkeln ermöglicht.	53
O) BESONDERE HALTUNGSVORSCHRIFTEN FÜR SAUEN UND JUNGSAUEN – ERNÄHRUNG	54
O 1 Trockengestellten trächtigen Sauen wird ausreichend Grundfutter oder Futter mit hohem Rohfaseranteil sowie Kraftfutter verabreicht.	54
P) BESONDERE HALTUNGSVORSCHRIFTEN FÜR SAUEN UND JUNGSAUEN – BETREUUNG	54
P 1 Trächtige Sauen und Jungsauen werden erforderlichenfalls gegen Ekto- und Endoparasiten behandelt.	54
P 2 Vor dem Einstellen in Abferkelbuchten werden die Tiere sorgfältig gereinigt.	55
P 3 In der Woche vor dem Abferkeln wird den Tieren ausreichend geeignete Nesteinstreu zur Verfügung gestellt (außer das Güllesystem macht dies unmöglich).	55
Q) BESONDERE HALTUNGSVORSCHRIFTEN FÜR SAUGFERKEL – LIEGENEST	56
Q 1 Ein angemessen großer Teil der Bodenfläche ist als Liegenest vorgesehen, so dass sich alle Tiere auch gleichzeitig hinlegen können.	56
Q 2 Das Liegenest weist eine geschlossene und trockene Oberfläche und einen ausreichenden Schutz vor Unterkühlung (z.B. durch Wärmelampen, Bodenheizung, Einstreu oder Abdeckungen) auf.	57
R) BESONDERE HALTUNGSVORSCHRIFTEN FÜR SAUGFERKEL – ABSETZZEITPUNKT	57
R 1 Ferkel werden erst ab einem Alter von 28 Tagen abgesetzt, sofern nicht das Wohlergehen der Sau oder der Ferkel ein früheres Absetzen erfordert.	57
R 2 Werden Ferkel zur Verringerung der Gefahr der Übertragung von Krankheitserregern sieben Tage früher abgesetzt, werden sie in spezielle Ställe verbracht, die von den Ställen der Sauen getrennt, leer, gründlich gereinigt und desinfiziert sind.	58
S) BESONDERE HALTUNGSVORSCHRIFTEN FÜR ABSETZFERKEL, MASTSCHWEINE UND ZUCHTLÄUFER – FERKELKÄFIGE	58
S 1 Absetzferkel werden nicht in mehrstöckigen Käfigen gehalten.	58

T) BESONDERE HALTUNGSVORSCHRIFTEN FÜR ABSETZFERKEL, MASTSCHWEINE UND ZUCHTLÄUFER – PLATZBEDARF BEI GRUPPENHALTUNG...	59
T 1 Absetzferkel, Mastschweine und Zuchtläufer werden in Gruppen gehalten.	59
T 2 Jedem Absetzferkel, Mastschwein und Zuchtläufer stehen mindestens folgende uneingeschränkt benutzbare Bodenfläche zur Verfügung (m ² / Tier): siehe Tabelle Rechtsnorm	59
U) BESONDERE HALTUNGSVORSCHRIFTEN FÜR ABSETZFERKEL, MASTSCHWEINE UND ZUCHTLÄUFER – ZUSAMMENSTELLUNG VON GRUPPEN...	61
U 1 Die Zusammenstellung einander fremder Tiere zu Gruppen erfolgt nur im unbedingt notwendigen Ausmaß und so früh wie möglich.....	61
U 2 Bei der Zusammenstellung einander fremder Tiere zu Gruppen werden vorbeugende Maßnahmen getroffen.....	61
U 3 Bei Anzeichen von schweren Kämpfen nach einer Umgruppierung werden unverzüglich geeignete Maßnahmen zur Beruhigung der Tiere getroffen.	62
V) BESONDERE HALTUNGSVORSCHRIFTEN FÜR ABSETZFERKEL, MASTSCHWEINE UND ZUCHTLÄUFER – DOKUMENTATION.....	62
V 1 Für die Haltung von Mastschweinen mit kupierten Schwänzen führt der Mastbetrieb buchtenweise Aufzeichnungen über Art und Menge des angebotenen Beschäftigungsmaterials und Art und Umfang des Auftretens von Schwanz- oder Ohrenbeißen.....	62
W) BESONDERE HALTUNGSVORSCHRIFTEN FÜR EBER.....	63
W 1 Einem ausgewachsenen Eber stehen mindestens 6,00 m ² uneingeschränkt nutzbare Fläche zur Verfügung oder mindestens 10,00 m ² , wenn die Bucht auch zum Decken verwendet wird. Der Eber kann sich in der Bucht umdrehen.....	63
W 2 Eber können andere Schweine hören, riechen und sehen.....	64
W 3 In Eberbuchten ist eine geschlossene, weiche Liegefläche vorhanden.....	64
X) BESONDERE HALTUNGSVORSCHRIFTEN FÜR MINIATURSCHWEINE	65
X 1 Miniaturschweinen werden in Ställen mit einem ständigen Zugang (Ausnahme: extremer Witterungsverhältnisse) zu einem Auslauf gehalten.	65
X 2 Die Mindeststallfläche bei Miniaturschweinen beträgt 2,00 m ² /Tier.....	65
X 3 Die Mindestauslauffläche bei Miniaturschweinen beträgt 10,00 m ² /Tier.....	65
X 4 Die Haltung erfolgt in Gruppen von mindestens zwei Tieren.....	66
X 5 Den Tieren steht ein trockener und eingestreuter Liegebereich zur Verfügung.....	66
X 6 Im Auslauf sind ein befestigter Futterplatz und eine Suhle vorhanden.....	66

A) ALLGEMEINE HALTUNGSVORSCHRIFTEN FÜR ALLE SCHWEINE

A 1 Unterkünfte und Stalleinrichtungen, mit dem die Tiere in Berührung kommen können, sind für die Tiere ungefährlich und lassen sich angemessen reinigen.

Rechtsnorm	TSchG § 18 Abs. 1 Das für die bauliche Ausstattung der Unterkünfte und die Haltungsvorrichtungen verwendete Material, mit dem die Tiere in Berührung kommen können, muss für die Tiere ungefährlich sein und sich angemessen reinigen lassen.
Erhebung	Ein guter allgemeiner Gesundheitszustand der Tiere kann als Anzeichen für die Ungefährlichkeit des Materials angesehen werden. Das verwendete Material muss so stabil sein, dass es von den Tieren nicht zerstört werden kann, oder falls es von den Tieren zerstört werden kann, (z.B. Lackschichten, Putze etc.) muss es für die Tiere ungefährlich sein (Fremdkörper, Inhaltsstoffe). Sauberkeit kann als Anzeichen angesehen werden, dass das Material angemessen gereinigt werden kann. Das verwendete Material (Kunststoffe, Holz, Metalle, Beton usw.) muss sich reinigen lassen (z.B. glatte Oberflächen, Stalleinrichtungen zerlegbar bzw. in allen Teilen mit dem Hochdruckreiniger erreichbar).
Erfüllt wenn	Die Tiere in gutem Allgemeinzustand sind und die Unterkünfte sauber sind und bei der Erhebung keine Anzeichen für eine Gefährdung der Tiere ersichtlich sind.
Empfehlung	Es wird empfohlen, schon frühzeitig vor dem Bau oder Umbau des Stalles das verwendete Material hinsichtlich der Ungefährlichkeit und der Möglichkeit zur Reinigung zu beurteilen und entsprechend auszuwählen. Durch einschlägige Studien ist belegt, dass auch Holz reinigbar und desinfizierbar ist.
Bedeutung	Verhinderung von Verletzungen, Vergiftungen, Gesundheitsgefahren durch mangelnde Hygiene.
Übergangsfrist	Keine

A 2 Die Haltungsumwelt der Tiere ist so ausgeführt, dass die Tiere keine Verletzungen erleiden können.

Rechtsnorm	TSchG § 18 Abs. 2 Die Unterkünfte sowie die Vorrichtungen, mit denen die Tiere angebunden oder räumlich umschlossen werden, sind so auszuführen und zu warten, dass die Tiere keine Verletzungen insbesondere durch scharfe Kanten oder Unebenheiten erleiden können.
Erhebung	Es wird die Haltungsumwelt der Tiere (Stall, Auslauf, usw.) dahingehend überprüft, ob die Tiere sich in ihr verletzen könnten. Insbesondere ist auf hervorstehende Nägel, Schrauben, scharfe Kanten, Unebenheiten, Rauheiten, usw. zu achten. Des Weiteren werden die Tiere auf Technopathien (=durch die Haltungsumwelt verursachte Verletzungen am Tier) untersucht.
Erfüllt wenn	keine Teile mit hohem Verletzungsrisiko für die Tiere vorhanden sind und keine durch diese Teile hervorgerufenen Verletzungen auftreten.
Bedeutung	Verhinderung von Verletzungen
Übergangsfrist	Keine

A 3 Für Tiere, die vorübergehend oder dauernd im Freien leben, besteht Witterungsschutz und Schutz vor Raubtieren und sonstigen Gefahren.

Rechtsnorm	TSchG § 19 Tiere, die vorübergehend oder dauernd nicht in Unterkünften untergebracht sind, sind soweit erforderlich vor widrigen Witterungsbedingungen und soweit möglich vor Raubtieren und sonstigen Gefahren für ihr Wohlbefinden zu schützen.
Erhebung	Es wird erhoben, ob bei ungünstigen Witterungsbedingungen Zugang zu einem Stall oder einem Unterstand zur Verfügung steht, bzw. ein natürlicher Witterungs- und Sonnenschutz vorhanden ist. Ein Unterstand muss allen Tieren gleichzeitig Platz bieten. Eine Umzäunung muss so ausgeführt werden, dass sie eine Gefährdung der Tiere durch Raubtiere oder sonstige Gefahren verhindert (z.B. elektrische Vorrichtungen oder Umzäunungen mit entsprechender Höhe und Sicherung gegen Untergraben).
Erfüllt wenn	die Tiere im Freien vor ungünstigen Witterungseinflüssen und vor sonstigen Gefahren geschützt sind.
Empfehlung	Es wird empfohlen, Tieren, die sich im Freien aufhalten und keinen Zugang zum Stall haben, einen Unterstand mit eingestreuter Liegefläche anzubieten.
Bedeutung	Schutz vor starker Sonneneinstrahlung oder starkem Regen/Schneefall/Wind, vor Raubtieren und anderen Gefahren.
Übergangsfrist	Keine

A 4 Schweine haben Zugang zu einem sauberen und trockenen Liegebereich.

Rechtsnorm	1. ThVO, Anlage 5, 2.1. Buchten müssen so gebaut sein, dass die Schweine Zugang zu einem... Liegebereich haben, der mit einem angemessenen Ableitungssystem ausgestattet und sauber ist ...
Erhebung	Es wird festgestellt, ob der Liegebereich von Schweinen sauber und trocken ist.
Erfüllt wenn	die Liegefläche trocken und sauber gehalten wird und die Tiere nicht übermäßig verschmutzt sind.
Empfehlung	Der Liegebereich von Schweinen sollte für das Abfließen des Harnes einen Spaltenanteil oder ein Bodengefälle aufweisen. Bei eingestreuter Liegefläche ist die Einstreu trocken zu halten.
Bedeutung	Für das Wohlbefinden der Schweine und deren Gesundheit ist ein sauberer und trockener Liegebereich Grundvoraussetzung.
Übergangsfrist	Keine

A 5 Alle Schweine können normal aufstehen und abliegen.

Rechtsnorm	1. ThVO, Anlage 5, 2.1. Buchten müssen so gebaut sein, dass die Schweine ... normal aufstehen und abliegen können ...
Erhebung	Es wird festgestellt bzw. beobachtet, ob Hinweise bestehen, dass Schweine nicht normal aufstehen und abliegen können. Hierzu sind auch die Bestimmungen der Punkte bezüglich Boden (B 1-4, C 1 u. C 4), Einzelstände (M 1) und Liegenest (Q 1) zu beachten. Insbesondere ist bei fixierten Sauen in Abferkelbuchten zu beachten, dass sie normal aufstehen und abliegen

können und sich an den Einrichtungen nicht verletzen.

Erfüllt wenn	keine Hinweise bestehen, dass Schweine nicht normal aufstehen und abliegen können und wenn verstellbare Kastenstände in Abferkelbuchten hinsichtlich Länge und Breite der Größe der Sauen angepasst sind.
Empfehlung	Schweinen sollte genügend Platz für das Abliegen und Aufstehen, sowie geeignete Bodenbeläge zur Verfügung stehen. Hierzu sind die Empfehlungen der Punkte B 1-4, C 1 u. C 4, M 1, Q 1 zu beachten. Bei Kastenständen in Abferkelbuchten ist auf die korrekte Einstellung der Standbreite und Standlänge - angepasst an die Größe der Sau - zu achten.
Bedeutung	Zum Wohlbefinden der Schweine gehört das ungestörte Aufstehen und Abliegen. Dies sind elementare Verhaltensweisen, die bei fehlerhafter Ausführung zu erheblichen gesundheitlichen Problemen führen (Gelenksschäden usw.) können.
Übergangsfrist	Keine

A 6 Schweine können bei Einzelhaltung andere Schweine sehen.

Rechtsnorm	1. ThVO, Anlage 5, 2.1. Buchten müssen so gebaut sein, dass die Schweine bei Einzelhaltung andere Schweine sehen können 1. ThVO, Anlage 5, 3.3. In der Woche vor dem zu erwartenden Abferkeln sowie während des Abferkelns und Säugens können Jungsaugen und Sauen von anderen Schweinen abgetrennt in Abferkelbuchten gehalten werden. ...
Erhebung	Es wird festgestellt, ob für alle Schweine Sichtkontakt zu anderen Schweinen besteht. Nicht davon betroffen sind in Einzelfällen jene Sauen, die vor der Geburt in Abferkelbuchten mit hohen Trennwänden verbracht wurden. In diesen Fällen ist mit der Geburt der Ferkel wieder Kontakt zu anderen Schweinen gegeben.
Erfüllt wenn	Schweine in der Einzelhaltung andere Schweine sehen können.
Empfehlung	Schweine sollten möglichst nur für eine kurze Zeit in der Einzelhaltung gehalten werden. Bei der Einzelhaltung ist auf eine enge Sicht- und auch Geruchskontaktmöglichkeit zu achten.
Bedeutung	Die Abtrennung von Schweinen von den übrigen Tieren, stellt für das sozial lebende Schwein eine erhebliche Belastung dar. Schon eine kurze Trennungsdauer von wenigen Wochen führt zu erheblichen Rankämpfen bei der Eingliederung.
Übergangsfrist	Keine

B) BODENBESCHAFFENHEIT - GRUNDLEGENDE ANFORDERUNGEN

B 1 Die Böden sind rutschfest.

Rechtsnorm	1. ThVO, Anlage 5, 2.1. Buchten müssen so gebaut sein, dass die Schweine ... normal aufstehen und abliegen können ... 1. ThVO, Anlage 5, 2.2.1. Die Böden müssen rutschfest sein
Erhebung	Es wird die Rutschfestigkeit des Bodens überprüft. Die Rutschfestigkeit des Bodens kann durch Beobachten der Tiere beurteilt werden. Hierbei ist darauf zu achten, ob die Tiere häufig und stark ausrutschen (v.a. beim Aufstehen, Abliegen und Harnen). Es müssen alle Bodenflächen im Tierbereich beurteilt werden: Liege- und Aktivitätsflächen im Stall und im Freien.
Erfüllt wenn	sich die Tiere sicher bewegen können und keine erhöhte Verletzungsgefahr durch Ausrutschen besteht.
Empfehlung	Rutschfeste Böden sind am ehesten durch eine ausreichende Einstreu, durch häufiges Entmisten oder durch eine Strukturierung der Oberfläche auch bei perforierten Böden zu erreichen. Zu beachten ist, dass Betonflächen im Laufe der Zeit ihre anfängliche Rutschfestigkeit verlieren und somit immer wieder diesbezüglich kontrolliert und eventuell entsprechend bearbeitet werden müssen. Sanierungsmöglichkeiten für rutschig gewordene Böden (Fachberatung wird empfohlen): <ul style="list-style-type: none">• Sandstrahlen• gelöschter Kalk• Anstriche• Boden austauschen
Bedeutung	Die Beschaffenheit der Bewegungsflächen der Tiere ist wesentlich für deren Gesundheit und Wohlbefinden. Nur trittfeste Böden gewährleisten problemloses Laufen, Gehen, Stehen, Abliegen und Aufstehen.
Übergangsfrist	Keine

B 2 Die Böden weisen keine wesentlichen Unebenheiten auf und sind stabil, so dass sie keine Verletzungen oder Schmerzen verursachen.

Rechtsnorm	TSchG § 18 Abs. 2 Die Unterkünfte sowie die Vorrichtungen, mit denen die Tiere ... räumlich umschlossen werden, sind so auszuführen und zu warten, dass die Tiere keine Verletzungen insbesondere durch scharfe Kanten oder Unebenheiten erleiden können. 1. ThVO, Anlage 5, 2.2.1. Die Böden ... dürfen keine wesentlichen Unebenheiten aufweisen. Sie müssen so gestaltet und unterhalten werden, dass die Schweine keine Verletzungen oder Schmerzen erleiden. Sie müssen, wenn keine Einstreu zur Verfügung gestellt wird – eine starre, ebene und stabile Oberfläche aufweisen. ...
Erhebung	Es wird festgestellt, ob die Böden wesentliche Unebenheiten aufweisen. Wesentliche Unebenheiten sind beispielsweise Kanten von schlecht verlegten Spaltenböden, oder größere Löcher im Stallboden, an denen sich die Tiere verletzen können. Hierbei ist insbesondere auf folgende Punkte zu achten: <ul style="list-style-type: none">• scharfe Kanten

- raue Böden
- nasse und schmutzige Böden
- Verarbeitungs- und Verlegegenauigkeit (Kanten, Höhendifferenzen, wackelige Spalten) bei Spalten- oder Lochböden

Die direkte Beurteilung der Tiere auf durch die Haltungsumwelt verursachte Verletzungen (Technopathien) kann hilfreich sein.

Erfüllt wenn	die Bodengestaltung keine Hinweise auf Mängel aufweist, die für das Tier eine erhöhte Gefahr für Verletzungen, Schäden oder Schmerzen bedeuten könnten.
Empfehlung	Um Stallböden zu verbessern, sollten: <ul style="list-style-type: none"> • neu verlegte Betonspalten entgratet werden • die Stallböden von einem Fachmann hergestellt werden • bei Spaltenböden auf eine exakte Verlegung und Qualität der Spaltenelemente geachtet werden • planbefestigte Stallböden nach Möglichkeit eingestreut sein • ständig auf ihre Beschaffenheit überprüft werden.
Bedeutung	Unebenheiten auf Stallböden können erhebliche Verletzungen bei den Tieren hervorrufen (Klauen, Bewegungsapparat).
Übergangsfrist	Keine. Der Austausch von schadhafte Spaltenelementen, die Sanierung von zu rauen Böden und geringfügige Adaptierungen sind sofort durchzuführen.

B 3 Schweine haben Zugang zu einem temperaturmäßig angemessenen Liegebereich.

Rechtsnorm	1. ThVO, Anlage 5, 2.1. Buchten müssen so gebaut sein, dass die Schweine Zugang zu einem ... temperaturmäßig angemessenen Liegebereich haben ... 1. ThVO, Anlage 5, 2.2.1. ... Weisen geschlossene Böden im Liegebereich der Tiere keine Beläge auf, die ihren Ansprüchen auf Wärmedämmung ausreichend genügen, so sind sie ausreichend mit Stroh oder ähnlich strukturiertem Material einzustreuen. ...
Erhebung	Es wird beobachtet, ob es Hinweise auf Probleme bezüglich Wärmeregulation der Tiere gibt, wie z.B. Haufenlagerung (Übereinander Liegen), Kältezittern.
Erfüllt wenn	die Schweine normales Liegeverhalten (Bauch- und Seitenlage) zeigen.
Empfehlung	Der Liegebereich von Schweinen sollte warm, trocken und zugluftfrei sein. Dies kann erreicht werden durch: <ul style="list-style-type: none"> • Einstreu (insbesondere bei nicht wärmedämmten Liegeflächen) • Schaffung eines Kleinklimas (Kisten, Abdeckung etc.) • angepasste Raumtemperatur • gut wärmeableitende Böden bei hohen Umgebungstemperaturen.
Bedeutung	Das gesamte tägliche Ruhebedürfnis von Schweinen beträgt ca. 13-16 Stunden. Zum Wohlbefinden von Schweinen, die nur über ein begrenztes Temperaturregulierungsvermögen verfügen, gehört ein wärmedämmter und zugluftgeschützter Liegebereich.
Übergangsfrist	Keine

B 4 Die Böden sind für die Größe und das Gewicht der Schweine geeignet.

Rechtsnorm	1. ThVO, Anlage 5, 2.1. Buchten müssen so gebaut sein, dass die Schweine ... normal aufstehen und
------------	--

abliegen können ...

1. ThVO, Anlage 5, 2.2.1.

Die Böden Sie müssen für die Größe und das Gewicht der Schweine geeignet sein ...

Erhebung Es ist die Tragfestigkeit und Stabilität der Böden festzustellen.

Erfüllt wenn die Böden für die Größe und das Gewicht der Schweine geeignet sind.

Bedeutung Die Beschaffenheit der Bewegungsflächen der Tiere ist wesentlich für deren Gesundheit und Wohlbefinden. Nur der Größe und Gewicht der Schweine angepasste Böden gewährleisten problemloses Gehen, Stehen, Abliegen und Aufstehen. Hierbei kommt es insbesondere auf die Tragfestigkeit und Stabilität der Spaltenböden an.

Übergangsfrist Keine

C) BODENBESCHAFFENHEIT - BESONDERE ANFORDERUNGEN AN PERFORIERTE BÖDEN

C 1 Bei Betonspaltenböden werden folgende Spaltenbreiten und Auftrittsbreiten nicht überschritten (in mm): siehe Tabelle Rechtsnorm

Rechtsnorm 1. ThVO, Anlage 5, 2.2.1.

Die Böden Sie müssen für die Größe und das Gewicht der Schweine geeignet sein ...

1. ThVO, Anlage 5, 2.2.2.

Bei Verwendung von Betonspaltenböden dürfen folgende Spaltenbreiten nicht überschritten und folgende Auftrittsbreiten nicht unterschritten werden:

Tierkategorie	Max. Spaltenbreite	Min. Auftrittsbreite
Saugferkel	10 mm	50 mm
Absetzferkel	13 mm	50 mm
Mastschweine, Zuchtläufer	18 mm	80 mm
Jungsauen, Sauen und Eber	20 mm	80 mm

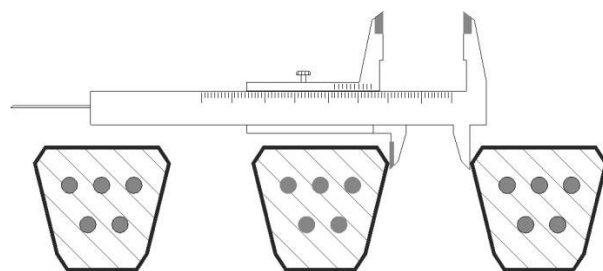
1. ThVO, Anlage 5, 8.

Die Bestimmungen des Punktes 2.2.2. hinsichtlich der Spaltenbreiten und Auftrittsbreiten für Betonspaltenböden gelten für alle ab dem 01. Jänner 2003 neugebauten, umgebauten oder erstmals in Betrieb genommenen Anlagen und Haltungseinrichtungen, sowie ab dem 01. Jänner 2013 auch im Falle der Notwendigkeit baulicher Maßnahmen für alle Anlagen und Haltungseinrichtungen. Weisen jedoch in Anlagen und Haltungseinrichtungen, die zum Zeitpunkt des Inkraft-Tretens des Tierschutzgesetzes den landesrechtlichen Vorschriften oder den Vorschriften der Vereinbarung gemäß Art. 15a B-VG über den Schutz von Nutztieren in der Landwirtschaft entsprochen haben, bestehende Betonspaltenböden Spaltenbreiten von maximal 11 mm für Saugferkel oder maximal 14 mm für Absetzferkel auf, so müssen diese Böden erst am 01. Jänner 2020 den diesbezüglichen Bestimmungen des Punktes 2.2.2. entsprechen.

Erhebung Überprüfen Sie die Auftritts- und Spaltenbreite (Schlitzweite) an mehreren Stellen (Schublehre). Die Spaltenbreiten dürfen nicht über- und Auftrittsbreiten nicht unterschritten werden.

In Abferkelbuchten mit Betonspalten gelten die Maße für Saugferkel.

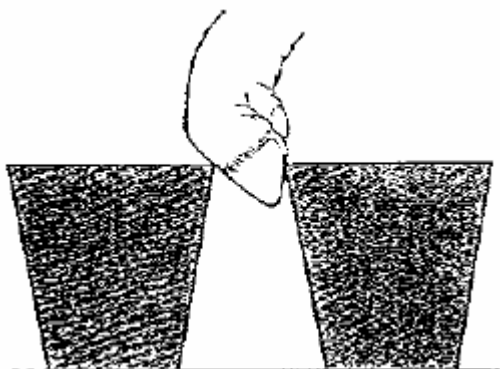
Kotabwurfschlitze sind von der Regelung der Spaltenweite ausgenommen. Sie sind aber nur am Rand einer Bucht zulässig, dürfen zu keinen Verletzungen an den Tieren führen und nur so breit sein, dass sich die Gliedmaßen nicht einklemmen können.



Erfüllt wenn bei Betonspaltenböden die geforderten Spaltenbreiten nicht über- und Auftrittsbreiten nicht unterschritten werden. Für das spezielle Verfahren der Haltung von abgesetzten Ferkeln bis zur Endmast oder Jungsauenaufzucht in der gleichen Bucht können Böden, die für Absatzferkel zulässig sind, verwendet werden.

Empfehlung Es wird empfohlen, die Abmessungen für Spaltenbreite und Auftrittsbreite genauestens einzuhalten, bzw. beim Einbau von neuen Spaltenböden entsprechend die Spalten zu kontrollieren und gegebenenfalls zu beanstanden.
Empfohlene Spaltenweiten sind für Saugferkel 9, für abgesetzte Ferkel 11, für Vormast 14 und für Endmast 18 mm, wodurch das Verletzungsrisiko der Klauen deutlich gesenkt wird.
Kotabwurfschlitze sollten mindestens bei Aufzuchtferkel 5, Mastschweine 8 und Zuchtsauen 8-10 cm betragen.

Bedeutung Die Einhaltung der Spalten- und Auftrittsbreiten von Betonspaltenböden ist eine wesentliche Voraussetzung für die problemlose Fortbewegung und geringe Klauenverletzungen.



Die Abbildung zeigt die Gefahr von Kronrand- und Sohlenverletzungen an den Klauen in Abhängigkeit von der Tiergröße bei ungeeigneter Spaltenweite .

Übergangsfrist Keine: für alle ab 1.1.2003 neu- oder umgebauten oder erstmals in Betrieb genommenen Anlagen und Haltungseinrichtungen

1.1.2013: für alle vor dem 1.1.2003 neugebauten, umgebauten oder erstmals in Betrieb genommenen Anlagen und Haltungseinrichtungen auch im Falle der Notwendigkeit baulicher Maßnahmen

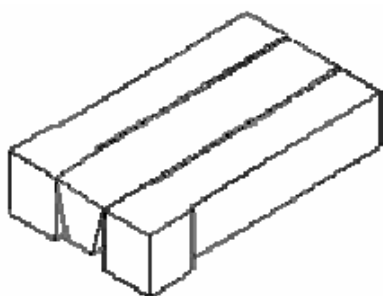
1.1.2020: für bestehende Anlagen und Haltungseinrichtungen, die zum Zeitpunkt des In-Kraft-Tretens des Tierschutzgesetzes

landesgesetzlichen Vorschriften oder den Vorschriften der Vereinbarung gem. 15a B-VG über den Schutz von Nutztieren in der Landwirtschaft entsprochen haben, und die Betonspaltenböden mit Spaltenbreiten von maximal 11 mm für Saugferkel oder maximal 14 mm für Absetzferkel aufweisen.

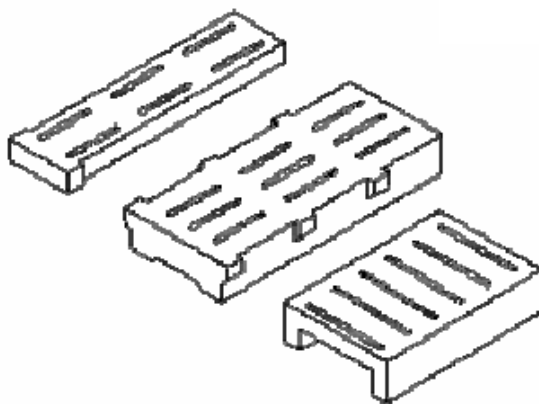
C 2 Betonspaltenböden sind aus Flächenelementen hergestellt und weisen keine durchgehende Schlitz auf.

Rechtsnorm 1. ThVO, Anlage 5, 2.2.2.
Spaltenböden aus Beton müssen aus Flächenelementen hergestellt und so ausgeführt sein, dass keine durchgehenden Schlitz entstehen.

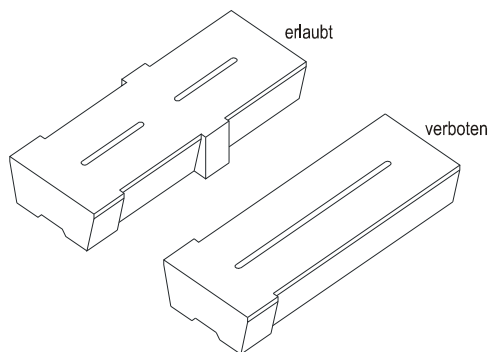
Erhebung Es wird festgestellt, ob Betonspaltenböden aus Flächenelementen mit oder ohne Nasen und nicht aus Einzelbalken hergestellt sind.



Einzelbalken



Flächenelemente



Zwillingsbalken

Erfüllt wenn	für Beton-Spaltenböden Flächenelemente mit oder ohne Nasen und nicht Einzelbalken oder Zwillingsbalken mit durchgehenden Schlitzten im Element verwendet werden.
Empfehlung	Es wird empfohlen, nur Flächenelemente zu verwenden, deren Schlitzte durch sog. „Nasen“ unterbrochen werden, die insgesamt etwas kleiner als die vorgeschriebene maximale Spaltenbreite sind, damit beim Einbau keine Überschreitung der maximalen Spaltenbreite zustande kommt.
Bedeutung	Bei Einzelbalken besteht die Gefahr, dass diese aufgrund von Abnutzungserscheinungen und Ungenauigkeit beim Verlegen uneben sind, die geforderte Spaltenweite nicht einhalten und somit die Klauengesundheit der Tiere negativ beeinflussen. Weiterhin besteht die Gefahr, dass sich die Spalten verziehen, die Spaltenweite ungleich ist, bzw. die Auftrittsfläche schräg wird. Bei Flächenelementen mit Querstegen ist diese Gefahr weitaus geringer.
Übergangsfrist	1. Jänner 2013: für den vollständigen Austausch eines Spaltenbodens, der aus Einzelbalken besteht.

C 3 Die Auftrittsfläche ist eben und gratfrei und die Kanten gebrochen.

Rechtsnorm	1. ThVO, Anlage 5, 2.2.2. Die Auftrittsfläche muss eben und gratfrei, die Kanten gebrochen sein.
Erhebung	Es wird festgestellt, ob die Auftrittsfläche eben und gratfrei ist und die Kanten gebrochen sind. Hierbei ist darauf zu achten, ob die Einzelelemente plan verlegt, oder Stufen zwischen den Spaltenelementen vorhanden sind. Es wird überprüft, ob die Oberseite der Spaltenböden bzw. Roste gratfrei und die Kanten abgerundet sind. Unter Spaltenböden werden hier Betonspaltenböden, Kunststoff-, Holzplatten- oder Metallroste verstanden.
Erfüllt wenn	Betonspaltenböden, Kunststoff- oder Metallroste eine ebene und gratfreie Auftrittsfläche haben und die Kanten gebrochen sind.
Bedeutung	Unebene Spaltenböden können zu Klauenverletzungen führen. Höhenunterschiede: Stolpergefahr und Sohlenquetschungen.
Übergangsfrist	Keine

C 4 Bei Saugferkeln ist die Spaltenbreite von Kunststoff- und Metallroste maximal 10 und bei Absetzferkeln maximal 12 mm. Die Toleranz für fertigungsbedingte Abweichungen für Gussroste beträgt +/- 0.5 mm.

Rechtsnorm	1. ThVO, Anlage 5, 2.2.1. Die Böden Sie müssen für die Größe und das Gewicht der Schweine geeignet sein ... 1. ThVO, Anlage 5, 2.2.2. Kunststoff- und Metallroste dürfen bei Saugferkeln eine Spaltenbreite von 10 mm und bei Absetzferkeln eine Spaltenbreite von 12 mm nicht überschreiten. Bei Gussrosten gilt ein fertigungsbedingter Abweichungsspielraum von +/- 0,5 mm.
Erhebung	Es wird festgestellt, ob bei Saugferkeln die Spaltenbreite von Kunststoff- und Metallroste maximal 10 mm und bei Absetzferkeln maximal 12 mm ist. Die Toleranz für fertigungsbedingte Abweichungen für Gussroste beträgt +/- 0.5 mm.

Kunststoff-, Metall- und Gussroste müssen so eingebaut sein, dass sie das Gewicht der Tiere tragen.

Kotabwurfschlitze sind von der Regelung der Spaltenweite ausgenommen und sind aber nur am Rand einer Bucht zulässig, dürfen zu keinen Verletzungen an den Tieren führen und nur so breit sein, dass sich die Gliedmaßen nicht einklemmen können.

Erfüllt wenn	bei Saugferkeln die Spaltenbreite von Kunststoff- und Metallroste maximal 10 mm und bei Absetzferkeln maximal 12 mm beträgt (Toleranz bei Gussrosten +/- 0.5 mm).
Empfehlung	Es wird empfohlen, die Abmessungen für die Spaltenbreite genauestens einzuhalten, bzw. beim Einbau von neuen Rostböden entsprechend die Spalten zu kontrollieren und gegebenenfalls zu beanstanden.
Bedeutung	Die Einhaltung der Spaltenbreiten von Rostböden ist eine wesentliche Voraussetzung für die problemlose Fortbewegung und andere Aktivitäten der Tiere. Bestehen hier Defizite kommt es unweigerlich zu Verletzungen, Bein- und Klauenschäden, darüber hinaus ist das Wohlbefinden der Tiere deutlich beeinträchtigt.
Übergangsfrist	1.1.2013: für den vollständigen Austausch eines Rostbodens (1.1.2020: für bestehende Anlagen und Haltungseinrichtungen, die zum Zeitpunkt des In-Kraft-Tretens des Tierschutzgesetzes landesgesetzlichen Vorschriften oder den Vorschriften der Vereinbarung gem. 15a B-VG über den Schutz von Nutztieren in der Landwirtschaft entsprochen haben) Der Austausch einzelner Rostelemente gilt nicht als bauliche Maßnahme und fällt nicht unter die Übergangsfrist.

D) BEWEGUNGSFREIHEIT

D 1 Schweine werden nicht in Anbindehaltung gehalten. Die Halsanbindung ist verboten.

Rechtsnorm	1. ThVO, Anlage 5, 2.3. Die Anbindehaltung von Schweinen ist verboten. 1. ThVO, Anlage 5, 8. Bei In-Kraft-Treten des Tierschutzgesetzes bestehende Anlagen und Haltungseinrichtungen zur Anbindehaltung von Jungsauen und Sauen dürfen bis zum Ablauf des 31. Dezember 2005 weiter betrieben werden. Die Halsanbindung ist verboten.
Erhebung	Es wird festgestellt, ob Schweine angebunden sind oder dies irgendwann auf dem Betrieb erfolgt.
Erfüllt wenn	die Schweine nicht in Hals- sowie nicht in Brustgurt-Anbindehaltung gehalten werden.
Bedeutung	Die Anbindehaltung von Schweinen ist seit 1.1.2006 EU-weit verboten.
Übergangsfrist	Keine, auch im Falle der Notwendigkeit baulicher Maßnahmen.

E) STALLKLIMA

E 1 In geschlossenen Ställen sind natürliche oder mechanische Lüftungsanlagen vorhanden.

Rechtsnorm	1. ThVO, Anlage 5, 2.4. In geschlossenen Ställen müssen natürliche oder mechanische Lüftungsanlagen vorhanden sein. ...
Begriffsbestimmung	Als <i>geschlossen</i> gelten Stallungen, wenn alle vier Seiten des Gebäudes überwiegend aus festen oder verschließbaren Konstruktionen bestehen.
Erhebung	Es wird festgestellt, ob in geschlossenen Ställen natürliche (Schwerkraft-Schachtlüftung, Querdurchlüftung durch Fenster/Türen/Klappen) oder mechanische Lüftungsanlagen (Luftförderung mit Ventilatoren) vorhanden sind.
Erfüllt wenn	ein Lüftungssystem (natürlich oder mechanisch) vorhanden ist.
Empfehlung	Es wird empfohlen, dass die Lüftungsöffnungen so angeordnet sind, dass es nicht zu Luftkurzschlüssen kommt und die Zuluft gleichmäßig im Stall verteilt wird.
Bedeutung	Lüftungsanlagen führen Schadgase, Staub, Feuchtigkeit aus dem Stall und verbessern die Gesundheit von Mensch und Tier sowie deren Leistung. Ein schlechtes Stallklima führt zu Atemwegserkrankungen und weiteren gesundheitlichen Schädigungen der Tiere.
Übergangsfrist	Keine

E 2 Lüftungsanlagen werden dauernd entsprechend bedient oder geregelt und gewartet, dass ihre Funktion gewährleistet ist.

Rechtsnorm	1. ThVO, Anlage 5, 2.4. ... Diese sind dauernd entsprechend zu bedienen oder zu regeln und so zu warten, dass ihre Funktion gewährleistet ist.
Erhebung	Es ist die aktuelle Stallluftqualität und der technische Zustand der Lüftungsanlagen zu beurteilen. Weiterhin: <ul style="list-style-type: none">• Kontrolle der Funktionsfähigkeit der Lüftungsanlage.• Fenster/Türen/Klappen müssen sich öffnen lassen oder/und Ventilatoren (stark verschmutzt, etc.), Regler (Solltemperatur, Spreizung), Zuluftklappen müssen funktionieren (die entsprechende Bedienung und Regelung wird in E3 überprüft).
Erfüllt wenn	keine Hinweise auf Probleme bei der Bedienung, Regelung und Wartung der Lüftungsanlagen bestehen.
Empfehlung	Es wird empfohlen, täglich die Lüftungsanlagen zu kontrollieren.
Bedeutung	Unzureichend funktionierende Lüftungsanlagen führen zu starker Beeinträchtigung der Stallluftqualität und damit zu einem erhöhten Risiko der Erkrankung der Tiere.
Übergangsfrist	Keine

E 3 In geschlossenen Ställen wird für einen dauernden und ausreichenden Luftwechsel gesorgt, ohne dass es im Tierbereich zu schädlichen Zuglufterscheinungen kommt.

Rechtsnorm	<p>1. ThVO, Anlage 5, 2.4. In geschlossenen Ställen muss für einen dauernden und ausreichenden Luftwechsel gesorgt werden, ohne dass es im Tierbereich zu schädlichen Zuglufterscheinungen kommt. TSchG. § 18 Abs. 5 Die Luftzirkulation, der Staubgehalt der Luft, die Temperatur, die relative Luftfeuchtigkeit und die Gaskonzentration (.....) müssen in einem Bereich gehalten werden, der für die Tiere unschädlich ist.</p>
Erhebung	<p>Ein dauernder und ausreichender Luftwechsel lässt sich im Wesentlichen über Mindestluftraten, Schadgasgehalte, Luftfeuchtigkeit und Stalltemperatur definieren.</p> <p>Indirekte Indikatoren:</p> <ul style="list-style-type: none">• übermäßige Kondenswasser- und Schimmelbildung an Decken, Wänden und Fenstern (vor allem in Raumecken)• Stallluft stickig und brennend in den Augen und Schleimhäuten der Atemwege (stechender Ammoniakgeruch)• deutliche Entzündung der Augenbindehaut der Tiere• Geruch nach faulen Eiern• stark staubige Luft• Stalltemperatur deutlich gegenüber der Außentemperatur erhöht• Atemfrequenz der Tiere erhöht <p>Zugluft: Es wird beobachtet, ob Stallbereiche von den Tieren gemieden werden. Falls in diesen Bereichen für den Menschen fühlbar erhöhte Luftgeschwindigkeiten vorliegen, ist die Luftführung zu ändern.</p>
Erfüllt wenn	die in der Erhebung angeführten indirekten Indikatoren auf eine akzeptable Stallklimasituation hinweisen.
Empfehlung	<p>Folgende Stallklimaempfehlungen sollten eingehalten werden:</p> <p>Mindestluftraten:</p> <ul style="list-style-type: none">• Winter: 25 m³ Frischluft/Stunde pro ferkelführender Sau und 6 bis 13 m³ pro Mastschwein• Sommer: 240 bis 270 m³ Frischluft/Stunde pro ferkelführender Sau und bis 130 m³ pro Mastschwein (gewichtsabhängig)• Bei zentraler Abluftführung können Luftraten über eine Messung der Luftgeschwindigkeit (Anemometer) bestimmt werden.• Zur Sicherstellung ausreichender Sommerluftraten sollten bei geschlossenen Ställen ohne mechanische Lüftungsanlage Öffnungen (Fenster, Tore etc.) von insgesamt mind. 0,35 m² pro GVE vorgesehen werden. <p>Schadgase und Luftfeuchtigkeit</p> <ul style="list-style-type: none">• Kohlendioxid (CO₂): weniger als 1500 ppm• Ammoniak (NH₃): weniger als 15 ppm• Relative Luftfeuchtigkeit: 50-80 %• Schadgase können z.B. mit einem DRÄGER Messgerät gemessen werden (30 cm über dem Boden).

Stalltemperatur:

Optimalwerte in Warmställen der Haltungsabschnitte (DIN 18910, in Prange: Gesundheitsmanagement Schweinehaltung, Verlag Ulmer, 2004, Stuttgart)

Haltungsstufe	Aufstallungsform	Optimalbereich Temperatur (°C)
Deckstall	Strohlos, Kastenstand	16 – 20
	Einstreu	14 – 16
Wartestall	Strohlos, Gruppen	17 – 20
	Einstreu, Gruppen	15 – 18
Abferkelstall	Strohlos	22 – 18
	Einstreu	20 – 16
Ferkelnest	Strohlos	28 – 22
	Einstreu,	24 – 18
Maststall	Strohlos	24 – 16
	Einstreu	> 20

- Hitzestress im Sommer soll durch entsprechend höhere Lüfraten und Öffnen der Zuluftöffnungen in den Nachtstunden (Speicherung der Kühle im Gebäude) vermieden werden. Reicht dies nicht aus, sind technische Kühlmöglichkeiten (z.B. Wasservernebelung, Erdwärmetauscher) zu verwenden.

Staub

- Momentan ist keine für die Praxis im Routineeinsatz geeignete Messmethode vorhanden, grundsätzlich besteht jedoch die Möglichkeit z.B. Streulichtphotometer zur Bestimmung der einatembaren Staubfraktion einzusetzen.

Zugluft

- Im Aufenthaltsbereich der Tiere soll die Luftströmung folgende Werte nicht überschreiten:
- 0,2 m/s im Winter
- 0,6 m/s im Sommer
- Luftbewegungen können mit einem Strömungsprüfröhrchen sichtbar gemacht werden.

Ein dauernder und ausreichender Luftwechsel als Grundlage für ein gutes Stallklima ist auch in Außenklimaställen bzw. Offenfrontställen von Bedeutung. Zur genauen Stallklimabeurteilung und Messung sollten entsprechend kompetente Institutionen zu Rate gezogen werden.

Erhöhte Schadgas- und Staubkonzentrationen stellen auch eine Gesundheitsgefahr für den Menschen dar!

Bestehen erhebliche und nicht einfach behebbare Probleme mit der Lüftung, wird empfohlen, eine Spezialberatung beizuziehen.

Bedeutung

Ein ungenügender Luftwechsel erhöht die Gefahr von Erkrankungen (z.B. der Atemwege) durch erhöhten Keimdruck (z.B. durch Schwächung des Immunsystems, Reizung der Schleimhäute, an Staub gebundene Keime etc.).

Übergangsfrist Keine

E 4 Bei mechanischer Lüftung sind funktionierende Alarmsysteme und geeignete funktionstüchtige Ersatzsysteme vorhanden.

Rechtsnorm	<p>TSchG. § 18 Abs. 5 Hängt das Wohlbefinden der Tiere von einer Lüftungsanlage ab, ist eine geeignete Ersatzvorrichtung vorzusehen, die bei Ausfall der Anlage einen für die Erhaltung des Wohlbefindens der Tiere ausreichenden Luftaustausch gewährleistet; es ist ein Alarmsystem vorzusehen, das den Ausfall der Lüftungsanlage meldet. Das Alarmsystem ist regelmäßig zu überprüfen.</p>
Erhebung	<p>Bei mechanischen Lüftungsanlagen (Luftförderung mit Ventilatoren) oder elektrisch gesteuerten natürlichen Lüftungsanlagen (Steuerung der Klappen) müssen</p> <ul style="list-style-type: none">• Alarm- und Ersatzsysteme vorhanden sein,• Alarmsysteme regelmäßig überprüft werden,• Alarmsysteme funktionstüchtig sein (Kontrollleuchte, Testfunktion, Netzabschaltung – externe Stromquelle, Alarmauslösetemperatur, Signaleinrichtung z.B. Sirene mit separater Stromversorgung)• Ersatzsysteme funktionstüchtig sein (z.B. zu öffnende oder selbstöffnende Fenster oder Tore bzw. spezielle Öffnungen oder Notstromaggregat) und einen ausreichenden Mindestluftwechsel für Notfälle sicherstellen.
Erfüllt wenn	<p>Alarm und Ersatzsysteme vorhanden und funktionsfähig sind und Alarmsysteme regelmäßig überprüft werden.</p>
Empfehlung	<p>In größeren Stallungen sollten neben einem Ersatzsystem zumindest Vorrichtungen zum Anschluss eines Notstromaggregates vorhanden sein und abgeklärt werden, wo ein solches kurzfristig verfügbar ist. Weiterhin sollten Alarmanlagen wie folgt überprüft werden:</p> <ul style="list-style-type: none">• Täglich: Kontrolle der Bereitschaftsanzeige des Alarmgerätes• Wöchentlich: Betätigung der Testfunktion am Alarmgerät; Netzabschaltung (Schutzschalter) – Alarm muss in ausreichender Lautstärke mit ca. 25 sec. Verzögerung erfolgen; Kontrolle der korrekten Alarmauslösetemperatur beim Lüftungssteuerungsgerät oder Klimacomputer• Für Notfälle sollten mindestens 0,2 m² Tür- bzw. Fensterflächen pro GVE an Zuluft- und Abluftflächen vorhanden sein. Ein ausreichender Mindestluftwechsel für Notfälle ist dann gegeben, wenn Mindestluftstraten von 20 m³/Stunde und GVE im Winter und 85 m³/Stunde und GVE im Sommer sichergestellt werden.
Bedeutung	<p>Schädigung und möglicher Tod der Tiere durch Ausfall der Lüftung</p>
Übergangsfrist	<p>Keine</p>

F) LICHT

F 1 Haben die Tiere keinen ständigen Auslauf ins Freie, gibt es im Stall Öffnungen von mindestens 3% der Stallbodenfläche, durch die Tageslicht einfallen kann.

Rechtsnorm	<p>TSchG § 18 Abs. 4 Tiere dürfen weder in ständiger Dunkelheit noch in künstlicher Dauerbeleuchtung ohne Unterbrechung durch angemessene Dunkelphasen gehalten werden. 1. ThVO, Anlage 5, 2.5. Steht den Tieren kein ständiger Zugang ins Freie zur Verfügung, müssen die Ställe Fenster oder sonstige offene oder transparente Flächen, durch die Tageslicht</p>
------------	--

einfallen kann, im Ausmaß von mindestens 3% der Stallbodenfläche aufweisen.

Erhebung	<p>Wenn die Tiere keinen ständigen Auslauf ins Freie haben, wird festgestellt, ob es im Stall Öffnungen von mindestens 3% der Stallbodenfläche gibt, durch die Tageslicht einfallen kann.</p> <ul style="list-style-type: none">• Vermessen Sie alle Fenster und sonstige offene oder transparente Flächen, durch die Tageslicht einfällt. Als „Fensterfläche“ gilt die „Architekturlichte“. Diese entspricht der verputzten bzw. gedämmten Maueröffnung (einfach zu messen; in den Einreichplänen bemaßt). Bei Spaceboard (Lücken- oder Schlitzschalung) gilt die gesamte Schlitzfläche.• Messen Sie die gesamte Bodenfläche des Stalles (oder verwenden Sie Grundrissangaben). Sollten Nebenräume (Lagerraum, usw.) ohne bauliche Abtrennung an den Stall angrenzen, wird dessen Bodenfläche nicht mit einbezogen.• Rechnen Sie die Gesamtfläche aller Fensterflächen und sonstigen offenen und transparenten Flächen, durch die Tageslicht einfällt (mit der Formel Länge x Breite) und ebenso die Größe der Bodenfläche des Stalles aus. Dann wird die Größe der Fensterflächen (und sonstigen...) durch die Stallgrundrissfläche dividiert und mit 100 multipliziert. Wenn der Wert über 3 liegt, ist ja anzukreuzen. Beispiel: 8 m² Gesamtfensterfläche, bei 150 m² Fußbodenfläche ergibt $8 : 150 \times 100 = 5,33$. Antwort ja! <p>Haben alle in einem Raum gehaltenen Tiere über den Lichttag jederzeit unbeschränkt Zugang zu einem Auslauf im Freien, gilt dies als ausreichende Erfüllung der Forderung nach Fensterflächen im Stall, auch wenn der Auslauf überdacht ist.</p> <p>Transparente Flächen: Fenster zu Gängen oder Abteilen können in dem Ausmaß angerechnet werden, als diese anschließenden Gänge oder Abteile entsprechend große Fensterflächen ins Freie aufweisen.</p>
Erfüllt wenn	es im Stall Öffnungen von mindestens 3% der Stallbodenfläche gibt, durch die Tageslicht einfallen kann.
Empfehlung	Es wird empfohlen, den Tieren Zugang zu möglichst viel Tageslicht zu ermöglichen. Dies ist am effektivsten durch einen Auslauf zu gewährleisten.
Bedeutung	Tageslicht hat grundsätzlich einen günstigen Effekt auf die Gesundheit von Schweinen.
Übergangsfrist	1.1.2020

F 2 Im Tierbereich des Stalles wird über mindestens acht Stunden pro Tag eine Lichtstärke von mindestens 40 Lux erreicht.

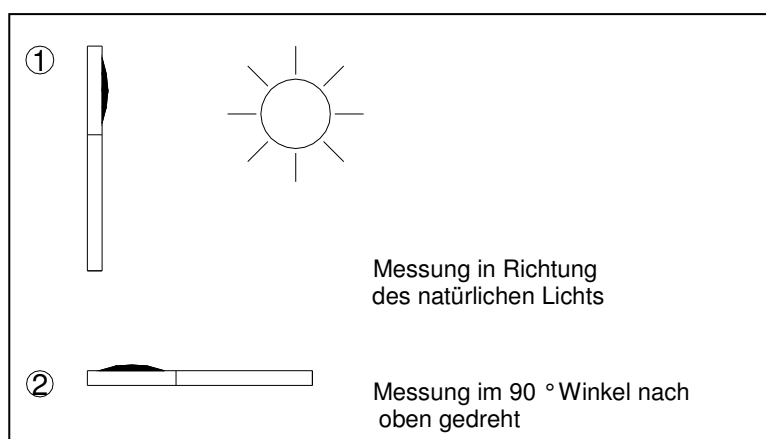
Rechtsnorm	<p>TSchG. § 18 Abs. 4 Tiere dürfen weder in ständiger Dunkelheit noch in künstlicher Dauerbeleuchtung ohne Unterbrechung durch angemessene Dunkelphasen gehalten werden. Reicht der natürliche Lichteinfall nicht aus, um die Bedürfnisse der Tiere zu decken, muss eine geeignete künstliche Beleuchtung vorgesehen werden. Dabei ist auf den natürlichen Ruhe- und Aktivitätsrhythmus der Tiere Rücksicht zu nehmen. 1. ThVO, Anlage 5, 2.5. Im Tierbereich des Stalles ist über mindestens acht Stunden pro Tag eine Lichtstärke von mindestens 40 Lux zu erreichen.</p>
Erhebung	<ul style="list-style-type: none">• Es wird festgestellt, ob im Aktivitätsbereich der Tiere über mindestens acht Stunden pro Tag eine Lichtstärke von 40 Lux gewährleistet ist.• Zur subjektiven Abschätzung und zur Sicherstellung des geforderten Lux-Wertes kann folgender Anhaltspunkt herangezogen werden: Beträgt die Lichteinfallfläche mindestens 5 % der Stallbodenfläche und wird der

Lichteinfall nicht durch verschmutzte Fensterflächen, Vordächer oder unmittelbar angrenzende Bauten erheblich gemindert, ist davon auszugehen, dass 40 Lux erreicht werden.

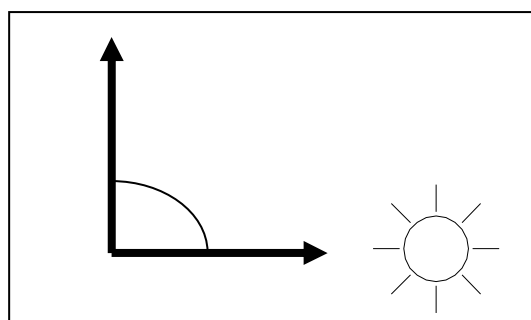
- Reicht das natürliche Tageslicht nicht aus, muss eine geeignete künstliche Beleuchtung (z.B. durch Glühlampen, Leuchtstoffröhren etc.) verwendet werden. Tiere dürfen jedoch nicht in künstlicher Dauerbeleuchtung ohne Unterbrechung durch angemessene Dunkelphasen gehalten werden.

Die Messung der Lichtstärke mit einem **Luxmeter** wird durch zahlreiche Faktoren beeinflusst (Außenbedingungen, Messzeitpunkt, Farbe der Wände und Stalleinrichtungsgegenstände, Sauberkeit des Bodens und der Einstreu, Tierbewegung, usw.) und ein objektiver und wiederholbarer Befund ist kaum zu erwarten. Deshalb ist das Messergebnis vorsichtig zu interpretieren und die Einflussfaktoren sind zu berücksichtigen.

Die Messung der Lichtstärke erfolgt mit einem (farbkorrigierten, kosinusgerechten) Luxmeter im Aktivitätsbereich und in Augenhöhe der Tiere (im Anbindestall im Kopfbereich der Tiere). Es wird in 2 Ebenen (in Richtung des natürlichen Lichts und im 90 ° Winkel nach oben gedreht) an mindestens 3 repräsentativen Messpunkten im Stall gemessen und aus den Werten der Durchschnitt gebildet.



Messung in zwei Ebenen



Erfüllt wenn im Aktivitätsbereich der Tiere über mindestens 8 Stunden am Tag eine Lichtstärke von mind. 40 Lux gegeben ist.

Empfehlung Es wird empfohlen, den Tieren Zugang zu möglichst viel Tageslicht zu ermöglichen. Dies ist am effektivsten durch einen Auslauf zu gewährleisten.

Weitere Empfehlungen:

- Zeitschaltuhren
- Sensorgesteuerte Lichtquellen

Das Ziel soll ein heller Stall sein!

Es ist zu beachten, dass verschmutzte Fensterflächen, Vordächer oder unmittelbar angrenzende Bauten den Lichteinfall durch die Fenster erheblich mindern können. Auch die Lage der Fenster (Wand- oder Deckenfläche, in den Längs- oder Stirnwänden) und die Himmelsrichtung beeinflussen den Lichteinfall.

Bei künstlicher Beleuchtung sollte bei gleichmäßiger Aufteilung der Lampen mindestens folgende elektrische Leistung erreicht werden:

- Bei Leuchtstofflampen: 1,5 Watt/m² Bodenfläche
- Bei Glühlampen: 4 Watt/m² Bodenfläche

Bei Verwendung von natürlichem Licht ist ein Sensor zu empfehlen, der automatisch Kunstlicht zuschaltet, wenn die natürliche Beleuchtung nicht ausreicht.

Bedeutung	Tageslicht hat grundsätzlich einen günstigen Effekt auf die Gesundheit von Schweinen. <ul style="list-style-type: none">• Ermöglicht das Sehen der Tiere – hilft Verletzungen zu vermeiden• Lichteinwirkung auf die Tiere geht in erster Linie über die Augen• Positiver Einfluss auf das Wohlbefinden und das Leistungsvermögen der Tiere• Positiver Einfluss auf die Fruchtbarkeit• Unabdingbar für die Tierkontrolle
Übergangsfrist	Keine

G) LÄRM

G 1 Der Lärmpegel überschreitet nicht 85 dBA.

Rechtsnorm	1. ThVO, Anlage 5, 2.6. Der Lärmpegel darf 85 dBA nicht überschreiten. ...
Erhebung	Es wird festgestellt, ob Hinweise bestehen, dass der Lärmpegel 85 dBA überschreitet. Ist dies der Fall, ist eine Fachperson mit der genauen Messung des Lärmpegels zu beauftragen. Folgende Vergleichswerte können als Anhaltspunkte dienen: Eine normale Unterhaltung findet bei ca. 50 dBA statt. Radio und Fernsehen liefern bei „Zimmerlautstärke“ ca. 60 dBA. Stadtverkehr weist in etwa 75 – 95 dBA auf. Ein Presslufthammer oder auch laute Disco-Musik liegt bereits bei 100 – 110 dBA. Bei 85 dBA ist es nicht mehr möglich, ein Gespräch in normaler Lautstärke zu führen.
Erfüllt wenn	keine Hinweise bestehen, dass der Lärmpegel 85 dBA überschreitet.
Empfehlung	Es wird empfohlen, jeglichen Lärm im Stall nach Möglichkeit zu vermeiden.
Bedeutung	Für die Kommunikation innerhalb der sozialen Organisation ist das Gehör beim Schwein gut entwickelt. Lärm im Stall wird durch eine Vielzahl von Faktoren beeinflusst. Dies gilt insbesondere für Ventilatoren, die häufig in Betrieb sind und eine Dauerlärmbelastung verursachen. Sind diese defekt, bzw. schlecht gewartet, können sie erheblichen und unnötigen Lärm verursachen. Aufgrund der

Schreckhaftigkeit des Schweines stellt plötzlicher Lärm ebenfalls eine erhebliche Stressbelastung dar.

Übergangs-
frist Keine

G 2 Dauernder oder plötzlicher Lärm werden vermieden und es wird so wenig Lärm wie möglich verursacht.

Rechtsnorm	1. ThVO, Anlage 5, 2.6. ... Dauernder oder plötzlicher Lärm ist zu vermeiden. Die Konstruktion, die Aufstellung, die Wartung und der Betrieb der Belüftungsgebläse, Fütterungsmaschinen oder anderer Maschinen sind so zu gestalten, dass sie so wenig Lärm wie möglich verursachen.
Erhebung	Es wird festgestellt, ob sich dauernde Lärmquellen im Stall befinden, die eine Lärmbelästigung für die Tiere bedeuten. Insbesondere sind Lüftungsanlagen (Ventilatoren), Fütterungsmaschinen oder andere Maschinen zu kontrollieren. Bei starker Lärmentwicklung ist zu kontrollieren, ob die Anlagen durch mangelhafte Konstruktion und Wartung bzw. unsachgemäßen Betrieb mehr Lärm als üblich verursachen. Diese Ursachen sind zu beseitigen (Schallschutz, Aufstellungsort, ...). Es sind nur solche Lärmquellen zu beurteilen, die seitens des Landwirtes beeinflussbar sind, z. B. nicht Straßenlärm oder übliche Tiergeräusche.
Erfüllt wenn	keine Hinweise bestehen, dass dauernder oder plötzlicher Lärm im Stall herrscht und die Konstruktion, Aufstellung, Wartung und der Betrieb der Belüftungsgebläse, Fütterungsmaschinen oder anderer Maschinen so gestaltet sind, dass sie keinen unnötigen Lärm verursachen.
Empfehlung	Es wird empfohlen, jeglichen Lärm im Stall nach Möglichkeit zu vermeiden.
Bedeutung	Für die Kommunikation innerhalb der sozialen Organisation ist das Gehör beim Schwein gut entwickelt. So werden bei Wildschweinen leise Geräusche bis 100 m wahrgenommen und lösen Fluchtreaktionen aus. Lärm im Stall wird durch eine Vielzahl von Faktoren beeinflusst. Dies gilt insbesondere für Ventilatoren, die häufig in Betrieb sind und eine Dauerlärmbelastung verursachen. Sind diese defekt, bzw. schlecht gewartet, können sie erheblichen und unnötigen Lärm verursachen.
Übergangs- frist	Keine

H) BESCHÄFTIGUNGSMATERIAL

H 1 Schweine haben ständigen Zugang zu ausreichenden Mengen an Materialien, die sie untersuchen und bewegen können und die nicht gesundheitsschädlich sind.

Rechtsnorm	<p>1. ThVO, Anlage 5, 2.7. Schweine müssen ständigen Zugang zu ausreichenden Mengen an Materialien haben, die sie untersuchen und bewegen können, wie z.B. Stroh, Heu, Holz, Sägemehl, Pilzkompost, Torf oder eine Mischung dieser Materialien, durch die die Gesundheit der Tiere nicht gefährdet werden kann.</p> <p>1. ThVO, Anlage 5, 8. Die Bestimmungen der Punkte 2.7. (für Anlagen zur Haltung von Jungsauen und Sauen), ... gelten für alle ab dem 01. Jänner 2003 neugebauten, umgebauten oder erstmals in Betrieb genommenen Anlagen und Haltungseinrichtungen, sowie ab dem 01. Jänner 2013 auch im Falle der Notwendigkeit baulicher Maßnahmen für alle Anlagen und Haltungseinrichtungen.</p>
Erhebung	<p>Es wird festgestellt, ob Schweine ständigen Zugang zu ausreichenden Mengen an Materialien haben, die sie untersuchen und bewegen können und die nicht gesundheitsschädlich sind.</p> <p>Beschäftigungsmaterialien sind: z.B. Stroh, Heu, Holz, Sägemehl, Pilzkompost, Torf oder eine Mischung dieser Materialien.</p>
Erfüllt wenn	<p>Schweine ständigen Zugang zu ausreichenden Mengen an Materialien haben, die sie untersuchen und bewegen können und die nicht gesundheitsschädlich sind.</p>
Empfehlung	<p>Geeignete Gegenstände (alles was durchwühlt, benagt und/oder gekaut werden kann) zur Beschäftigung von Schweinen sind jedenfalls:</p> <p>für Saugferkel:</p> <ul style="list-style-type: none">• Wühlerde oder• Einstreu von Langstroh, Strohhäcksel oder entstaubten Hobelspänen (diese Einstreumaterialien sollten mindestens einmal täglich angeboten werden) <p>für Absatzferkel:</p> <ul style="list-style-type: none">• Raufen mit Stroh, Heu ad libitum oder• Langstroh oder Heu auf den Boden oder in Trögen oder• Einstreu von Strohhäcksel oder entstaubten Hobelspänen, täglich 1x oder• Presswürfel (Stroh, Heu, Gras u.a. org. Materialien) oder• Weichholz (Nagebalken) - beweglich an der Wand angebracht <p>für Mastschweine und Zuchtläufer</p> <ul style="list-style-type: none">• Raufen mit Stroh, Heu ad libitum oder• Langstroh, Heu, Gras oder Ganzpflanzensilage (Mais, Gras) auf den Boden oder in Trögen oder• Einstreu von Strohhäcksel oder entstaubten Hobelspänen, täglich 1x oder• Presswürfel• Weichholz an Ketten aufgehängt <p>für Sauen und Eber</p> <ul style="list-style-type: none">• Raufen mit Stroh, Heu ad libitum (Gitterstababstand max. 7cm) oder• Einstreu, 1x täglich oder• Raufutter (Stroh, Heu, Gras, Ganzpflanzensilage); Verabreichung in den Trog oder auf die Festflächen oder• Presswürfel oder• Weichholz (Tanne, Fichte, Birke, Linde, ev. Buche) <p>Nicht geeignete Beschäftigungsmaterialien sind Materialien, die nicht</p>

bearbeitet oder gekaut werden können oder leicht verschmutzen und dadurch für die Schweine unattraktiv werden. Dazu gehören Ketten, Reifen, Zeitungsschnitzel, Papiersäcke und Spielbälle.

Bedeutung Schweine bzw. Wildschweine im Freien verbringen 70 % des Tages mit der Futtersuche, also mit Wühlen, Beißen, Nagen usw. Dies ist bei konventioneller Schweinehaltung bzw. -fütterung nicht möglich, sodass Schweine ein starkes Beschäftigungsdefizit haben. Eine einstreulose, reizarme Haltung sowie insbesondere die Flüssigfütterung verstärken dieses Beschäftigungsbedürfnis zusätzlich.

Folgen einer einstreulosen, reizarmen Haltung sind:

- vermehrte Orientierung an Buchtgenossen => Zunahme von Aggressionen / Unruhe / Stress, Verletzungen / Schwanz- und Ohrbeißen / Kannibalismus
- bei Sauen vermehrte Stereotypen wie Leerkauen und Stangenbeißen

Beschäftigung ist dementsprechend ein wesentliches Element für eine tiergerechte Schweinehaltung. Allerdings sind nicht alle Gegenstände zur Beschäftigung von Schweinen geeignet.

Übergangsfrist 1.1.2013 für alle vor dem 1.1.2003 bestehenden Anlagen und Haltungseinrichtungen für Jungsauen und Sauen auch im Falle der Notwendigkeit baulicher Maßnahmen.

Keine in allen übrigen Fällen.

I) ERNÄHRUNG

I 1 Futter, Fütterungs- und Tränkeeinrichtungen entsprechen den Bedürfnissen der Tiere.

Rechtsnorm TSchG, § 5.
Es ist verboten, einem Tier ungerechtfertigt Schmerzen, Leiden oder Schäden zuzufügen oder es in schwere Angst zu versetzen.
Gegen Abs. 1 verstößt insbesondere, wer ...
11. einem Tier Nahrung oder Stoffe vorsetzt, mit deren Aufnahme für das Tier offensichtliche Schmerzen, Leiden, Schäden oder schwere Angst verbunden sind.
TSchG, § 17 Abs.1
Art, Beschaffenheit, Qualität und Menge des Futters müssen der Tierart, dem Alter und dem Bedarf der Tiere entsprechen. Das Futter muss so beschaffen und zusammengesetzt sein, dass die Tiere ihr artigenes mit dem Fressen verbundenes Beschäftigungsbedürfnis befriedigen können.
TSchG, § 17 Abs. 2
Die Verabreichung des Futters hat die Bedürfnisse der Tiere in Bezug auf das Nahrungsaufnahmeverhalten und den Fressrhythmus zu berücksichtigen.
TSchG, § 17 Abs. 5
Die Fütterungs- und Tränkeeinrichtungen ... müssen so gestaltet sein, dass eine artgemäße Futter- und Wasseraufnahme möglich ist.
1. ThVO, Anlage 5, 2.8.
... Bei der Fütterung von Schweinen in Gruppenhaltung ist sicherzustellen, dass jedes einzelne Tier ausreichend Nahrung aufnehmen kann. ...

Erhebung Art, Beschaffenheit und Qualität des Futters sind optisch und geruchlich zu überprüfen (z.B. Verunreinigungen, Verderb, abstoßender Geruch, Schimmelpilz, Fremdstoffe). Es ist der Nährzustand der Tiere zu beurteilen, bzw. es sind Angaben zum Futtermittelverbrauch bzw. Gewicht der Tiere in die Beurteilung mit einzubeziehen.

Weiterhin:

- Fütterungseinrichtungen müssen sauber sein und regelmäßig gereinigt werden

- Es ist festzustellen, ob bestandsweise gehäuft ernährungsbedingte Erkrankungen auftreten.

Erfüllt wenn	bei der Überprüfung keine Mängel des Futters und der Futtermittelversorgung erkennbar sind.
Empfehlung	Es wird zur Kontrolle der Fütterung empfohlen, in regelmäßigen Abständen die Tiere zu wiegen.
Bedeutung	Entsprechen das Futter und die Fütterungs- und Tränkeeinrichtungen nicht den Bedürfnissen der Tiere kommt es zu erheblichen Leistungseinbußen, zu Erkrankungen und Verhaltensstörungen der Tiere.
Übergangsfrist	Keine

I 2 Das Trinkwasser ist nicht verunreinigt.

Rechtsnorm	TSchG, § 17, 3 Die Tiere müssen entsprechend ihrem Bedarf Zugang zu ... Wasser von geeigneter Qualität haben. TSchG, § 17, 4 ... Wasser müssen in hygienisch einwandfreier Form verabreicht werden. TSchG, § 17, 5. Die ... und Tränkeeinrichtungen sind sauber zu halten....
Erhebung	Es ist festzustellen, ob: <ul style="list-style-type: none"> • eine regelmäßige Kontrolle und Reinigung der Tränken erfolgt • Tränkwasser verschmutzt ist (z.B. ist auf Verunreinigung des Tränkwassers mit Kot, Futterresten, Algen, usw. zu achten) • Hinweise auf schlechte Wasserqualität vorliegen (Herkunft des Wassers, Erkrankungen des Tierbestandes, usw.)
Erfüllt wenn	das Tränkwasser und die Tränken nicht verunreinigt sind.
Empfehlung	Es wird empfohlen, nach jeder Futtervorlage die Tränkeeinrichtungen zu kontrollieren und gegebenenfalls zu reinigen. Das Tränkwasser sollte in Trinkwasserqualität angeboten werden.
Bedeutung	Vermeidung von Gesundheitsschäden und der Übertragung von Krankheiten.
Übergangsfrist	Keine

I 3 Alle Schweine haben ständig freien Zugang zu Tränken mit ausreichend Frischwasser.

Rechtsnorm	TSchG, § 17 Abs. 3 Die Tiere müssen entsprechend ihrem Bedarf Zugang zu einer ausreichenden Menge Wasser ... haben. 1. ThVO, Anlage 5, 2.8. Alle Schweine müssen ständig Zugang zu ausreichend Frischwasser haben. Das Angebot an Tränkevorrichtungen ist an die Gruppengröße anzupassen. ...
Begriffsbestimmung	Als <i>Frischwasser</i> ist Wasser anzusehen, das unmittelbar aus der Wasserleitung kommt oder solches Wasser, das in Vorratsbehältern, die regelmäßig frisch gefüllt werden, angeboten wird.
Erhebung	Es wird festgestellt, ob Schweine ständig genügend Frischwasser aufnehmen können und alle Tiere freien Zugang zu den Tränken haben. Es ist die Anzahl an Tränkeeinrichtungen festzustellen und ins Verhältnis zur Anzahl der Tiere zu setzen.

Erfüllt wenn Schweine ständig Zugang zu ausreichend Frischwasser haben und das Angebot an Tränkevorrichtungen an die Gruppengröße angepasst ist.

Empfehlung Es ist zu beachten:

- für die Saugferkel: eine Tränke je Abferkelbucht
- 1 Tränke / 10 Ferkel bzw. Mastschweine
- 1 Nippeltränke / 5 Zuchtsauen in Gruppenhaltung
- Wasserstandsniveaugler (Trogluter) sind in der Sauenhaltung zu empfehlen

Empfohlene Durchflussmengen, Montagehöhe:

	Montagehöhe Beckentränken (cm)	Montagehöhe der Nippeltränken		Durchflussrate ltr. pro Minute	
		45° Platte cm	90° Platte cm		
Saugferkel	5-7	15	10		max. 0.5
Absatzferkel	10 – 15	30 – 50	25 –40	Beißnippel	0.5 - 0.8
Mastschwein 30 kg	20	55	45	Beißnippel	0.8
Mastschwein 70 kg	30	75	65	Beißnippel	1-1.2
Jungsau 120 kg	40	90	75	Beißnippel	1.2
trächtige Sau	40	90	75	Sprühnippel	3.0
				Beißnippel	1.5 – 2.0
Säugende Sau		90	75	Sprühnippel	4.0

Bedeutung Grundvoraussetzungen für hohe Leistungen und das Wohlbefinden von Schweinen ist die uneingeschränkte Verfügbarkeit, einwandfreie Qualität von Tränkwasser sowie eine tiergerechte Gestaltung des Tränkeplatzes.

Übergangsfrist Keine

I 4 Futter und Fütterungseinrichtungen sind nicht verunreinigt.

Rechtsnorm TSchG, § 17 Abs. 4.
Futter und Wasser müssen in hygienisch einwandfreier Form verabreicht werden.
TSchG, § 17 Abs. 5.
Die Fütterungs- und Tränkeeinrichtungen sind sauber zu halten....
TSchG, § 5.
(1) Es ist verboten, einem Tier ungerechtfertigt Schmerzen, Leiden oder Schäden zuzufügen oder es in schwere Angst zu versetzen.
(2) Gegen Abs. 1 verstößt insbesondere, wer ...
11. einem Tier Nahrung oder Stoffe vorsetzt, mit deren Aufnahme für das Tier offensichtliche Schmerzen, Leiden, Schäden oder schwere Angst verbunden sind.

Erhebung Es wird festgestellt,

- ob das Futter verunreinigt oder verdorben ist (Verschmutzungen, Fremdstoffe, Schimmelpilz, Erde, Sand, Fäulnis, Schädlinge, usw.),
- ob die Fütterungseinrichtungen sauber sind und
- wie oft und in welcher Form sie gereinigt werden.

Erfüllt wenn das Futter keine über das normale Ausmaß hinausgehenden Verunreinigungen aufweist, nicht verdorben ist und die Fütterungseinrichtungen sauber sind.

Empfehlung Es wird empfohlen, vor jeder Futtervorlage die Fütterungseinrichtungen zu reinigen und nur einwandfreies Futter zu verwenden.

Bedeutung Verschmutzte Fütterungseinrichtungen und nicht einwandfreies Futter führen zu Gesundheitsproblemen und Leistungseinbußen bei den Tieren.

Übergangsfrist Keine

I 5 Schweine werden mindestens ein Mal pro Tag gefüttert.

Rechtsnorm	1. ThVO, Anlage 5, 2.8. ... Schweine müssen mindestens ein Mal pro Tag gefüttert werden. ...
Erhebung	Es wird festgestellt, wie oft die Schweine pro Tag gefüttert werden.
Erfüllt wenn	Schweine pro Tag mindestens einmal gefüttert werden.
Empfehlung	Schweinen ist neben der mindestens einmal täglichen Kraftfutterfütterung jederzeit Zugang zu Beschäftigungsmaterial, sowie Jungsauen und Sauen ausreichend Grundfutter oder Futter mit hohem Rohfasergehalt zu geben (siehe H).
Bedeutung	Schweine verbringen unter natürlichen Bedingungen 4-9 Stunden mit Futtersuche und Fressen pro Tag. Falls Futter vorgelegt wird, wird nach der Futteraufnahme zusätzlich 1-6 Stunden pro Tag gewühlt. Dementsprechend bedeutet die Futtersuche eine wesentliche Beschäftigungsmöglichkeit für die Tiere.
Übergangsfrist	Keine

I 6 Jedes einzelne Schwein in Gruppenhaltung kann ausreichend Nahrung aufnehmen.

Rechtsnorm	1. ThVO, Anlage 5, 2.8. ... Bei der Fütterung von Schweinen in Gruppenhaltung ist sicherzustellen, dass jedes einzelne Tier ausreichend Nahrung aufnehmen kann. ...
Erhebung	Es wird beobachtet, ob jedes Schwein in Gruppenhaltung ausreichend Nahrung aufnehmen kann. Als Hinweis hierfür kann der Nährzustand der Tiere herangezogen werden (ev. mittels Body Condition Score). Weitere Hinweise auf Probleme im Fressbereich: <ul style="list-style-type: none">• Auseinanderwachsen der Tiere innerhalb einer Gruppe => großer Konkurrenzdruck am Fressplatz => rangniedere Tiere erhalten nicht genügend Futter• gehäuft ernährungsbedingte Erkrankungen• Verletzungen (Vulva, Hinterhand) => soziale Auseinandersetzungen am Fressplatz• Verhaltensstörungen durch Hunger => vermehrtes Wühlen, Erkunden, Nagen und Kauen.
Erfüllt wenn	jedes Schwein in Gruppenhaltung ausreichend Nahrung aufnehmen kann, bzw. wenn der Nährzustand der Tiere gut ist.
Empfehlung	Es wird empfohlen, bei Abruffütterung Ablenkungseinrichtungen/-fütterungen (z.B. Raufutterangebot, Ausgänge der Stationen nicht zum Wartebereich vor der Station) einzurichten.
Bedeutung	Schweine nehmen die Nahrung grundsätzlich in der Gruppe auf. Ist dies nicht möglich, kommt es zu sozialen Problemen in der Gruppe. Zudem sinkt die Leistung, die Krankheitsanfälligkeit der Tiere steigt und es kommt zu Verhaltensstörungen.
Übergangsfrist	Keine

I 7 Bei rationierter oder restriktiver Fütterung steht für jedes Tier ein Fressplatz zur Verfügung.

Rechtsnorm	1. ThVO, Anlage 5, 2.8. ... Bei rationierter oder restriktiver Fütterung muss für jedes Tier ein Fressplatz zur Verfügung stehen. ...
Begriffsbestimmung	<i>restriktive Fütterung</i> : mengenmäßige Einschränkung oder qualitative Herabsetzung der Nährstoffkonzentration <i>rationierte Fütterung</i> : das Futterangebot wird dosiert oder in einem bestimmten Zeitintervall gegeben.
Erhebung	Es wird festgestellt, ob bei rationierter oder restriktiver Fütterung für jedes Tier ein Fressplatz zur Verfügung steht. Hierzu wird die Troglänge ermittelt und durch die geforderten Fressplatzbreiten geteilt oder ob die Anzahl der Fressstände der Anzahl der Tiere in der Bucht entspricht.
Erfüllt wenn	bei rationierter oder restriktiver Fütterung für jedes Tier ein Fressplatz zur Verfügung steht.
Empfehlung	Bei der Sauenhaltung werden Sichtblenden oder Fressstände empfohlen, um Verdrängungen zu vermeiden.
Bedeutung	Schweine nehmen die Nahrung grundsätzlich in der Gruppe auf. Bei rationierter oder restriktiver Fütterung ist der Konkurrenzdruck am Fressplatz stark erhöht und es kann zu Verletzungen, Auseinanderwachsen der Gruppe oder Verhaltensstörungen durch Hunger bei rangniederen Tieren kommen.
Übergangsfrist	Keine

I 8 Bei Vorratsfütterung durch Trockenfutterautomaten steht für je vier Tiere, bzw. bei Vorratsfütterung durch Feucht- oder Breifutterautomaten für je acht Tiere zumindest ein Fressplatz zur Verfügung.

Rechtsnorm	1. ThVO, Anlage 5, 2.8. ... Bei Vorratsfütterung durch Trockenfutterautomaten muss für je vier Tiere ein Fressplatz zur Verfügung stehen. Bei Vorratsfütterung durch Feucht- oder Breifutterautomaten muss für je acht Tiere zumindest ein Fressplatz zur Verfügung stehen.
Begriffsbestimmung	Feuchtfutterautomaten sind Futterautomaten, die mit einer Mischung aus feuchtem Mais (Körnermaissilage), Getreide, Eiweißfuttermittel und Mineralstoffen betrieben werden. Breifutterautomaten sind Futterautomaten bei denen das Trockenfutter von den Tiere mit Wasser vermengt wird.
Erhebung	Es wird festgestellt, ob bei Vorratsfütterung durch Trockenfutterautomaten für je vier Tiere ein Fressplatz zur Verfügung steht. Hierzu wird die Anzahl der Fressplätze ermittelt und durch die Anzahl Tiere der Bucht geteilt bzw. die Troglänge ermittelt und durch die geforderten Fressplatzbreiten geteilt. Ermittlung Anzahl Fressplätze beim Längsautomaten: Automatenlänge geteilt durch Fressplatzbreite der Tierkategorie ergibt die Anzahl der Fressplätze. Ermittlung Anzahl Fressplätze beim Rundautomaten: Umfang der Aussenkante des Automatentroges geteilt durch Fressplatzbreite der Tierkategorie ergibt die Anzahl der Fressplätze Die Sensorfütterung wird gleich behandelt wie Feucht- oder Breifutterautomat.
Erfüllt wenn	wenn bei Vorratsfütterung durch Trockenfutterautomaten für je vier und bei

Feucht- oder Breifutterautomaten acht Tiere zumindest ein Fressplatz zur Verfügung steht.

- Empfehlung** Es wird empfohlen, die Einstellung der Automaten dem Futterbedarf der Tiere regelmäßig anzupassen.
Bei Verwendung von Breifutterautomaten oder Feuchtfutterautomaten bei denen keine zusätzliche Wasserversorgung eingerichtet ist, sollte das Fressplatz / Tiervershältnis unter 1:6 betragen.
Bei der Sensorfütterung sollte das Fressplatz / Tiervershältnis unter 1:6 betragen, um vermehrtes Verdrängen der Tiere nach längeren Fütterungspausen zu vermeiden.
- Bedeutung** Bei der Vorratsfütterung durch Trockenfutterautomaten handelt es sich generell um eine ad libitum Fütterung ohne Wasserversorgung am Automaten. Der Vorteil ist, dass die Schweine bei diesem Fütterungssystem tatsächlich satt werden. Allerdings besteht nicht für jedes Tier ein Fressplatz, so dass kein gemeinsames Fressen möglich ist.
Vorratsfütterung führt zu weniger Fütterungsstress und bedeutet eine individuell verteilte Futterraufnahme über den Tag.
- Übergangsfrist** Keine

I 9 Die Mindestmaße für Fressplätze in Gruppenhaltungssystemen bei Absetzferkel, Mastschweine, Zuchtläufer Jungsaunen, Sauen und Eber betragen (cm/Tier): siehe Tabelle Rechtsnorm

- Rechtsnorm** 1. ThVO, Anlage 5, 2.8.
Die Mindestmaße für Fressplätze in Gruppenhaltungssystemen betragen:

Tierkategorie	Gewicht ¹	Fressplatzbreite
Absetzferkel, Mastschweine und Zuchtläufer	bis 15 kg	12,00 cm
	bis 30 kg	18,00 cm
	bis 40 kg	21,00 cm
	bis 50 kg	24,00 cm
	bis 60 kg	27,00 cm
	bis 85 kg	30,00 cm
	bis 110 kg	33,00 cm
Jungsaunen, Sauen und Eber		40,00 cm

¹ im Durchschnitt der Gruppe

- Erhebung** Die gesamte Fressplatzbreite in der Bucht wird gemessen und durch die Anzahl der Tiere geteilt.
- Erfüllt wenn** die Mindestbreiten der Tabelle Rechtsnorm für die Fressplätze eingehalten werden.
- Bedeutung** Der Fressplatz ist ein Ort höchster Konkurrenz für die Tiere. Ist dieser zu knapp bemessen, kommt es vermehrt zu Rankkämpfen, Verletzungen, Verhaltensstörungen und Leistungseinbußen.
- Übergangsfrist** Keine

J) BETREUUNG

J 1 Die Tiere werden von fachkundigen Personen betreut, gepflegt und kontrolliert.

Rechtsnorm	<p>TSchG, § 14</p> <p>Für die Betreuung der Tiere müssen genügend Betreuungspersonen vorhanden sein, die über die erforderliche Eignung sowie die erforderlichen Kenntnisse und beruflichen Fähigkeiten verfügen. In den Verordnungen gemäß § 11, § 24 ...sind die Art und der Umfang sowie der Nachweis der erforderlichen Sachkunde unter Berücksichtigung der Ziele und sonstigen Bestimmungen dieses Bundesgesetzes und der darauf gegründeten Verordnungen zu regeln.</p> <p>TSchG, § 44 Abs. 11.</p> <p>Die Betreuungspersonen bzw. sonstigen sachkundigen Personen in Tierhaltungen gemäß §§ 73, 11, 25 1 zweiter Satz und 4, 26, 27, 28, 29 und 31 müssen spätestens mit 1. Jänner 2008 über die erforderliche Eignung sowie die erforderlichen Kenntnisse und beruflichen Fähigkeiten (§ 14) verfügen.</p> <p>1. ThVO, § 3.</p> <p>Die erforderliche Eignung sowie die erforderlichen Kenntnisse und beruflichen Fähigkeiten zur Betreuung von Tieren der Tierarten gemäß § 1 liegen jedenfalls dann vor, wenn</p> <ol style="list-style-type: none">1. die Betreuungsperson über eine einschlägige akademische oder schulische Ausbildung verfügt, oder2. die Betreuungsperson über eine Ausbildung als Tierpfleger verfügt, oder3. die Betreuungsperson nachweislich über eine außerschulisch-praktische Ausbildung einschließlich Unterweisung verfügt, oder4. [...]5. die Betreuungsperson auf Grund eines Staatsvertrages im Rahmen der europäischen Integration über eine als gleichwertig anerkannte oder zu geltende Ausbildung verfügt, oder6. sonst aus dem Werdegang oder der Tätigkeit der Betreuungsperson glaubhaft ist, dass sie die übliche erforderliche Versorgung der gehaltenen Tiere sicherstellen und vornehmen kann.
Erhebung	<p>Es wird festgestellt, wer die Betreuung der Tiere vornimmt, und ob die Betreuungspersonen die erforderliche Eignung und Kenntnisse aufweisen.</p> <p>Dies ist jedenfalls gegeben, bei</p> <ul style="list-style-type: none">• Abschluss eines Studiums der Landwirtschaft, Veterinärmedizin, Zoologie oder einer vergleichbaren Studienrichtung• Abschluss einer Höheren Bundeslehranstalt mit tierhalterischer Ausbildung• Abschluss einer Berufs- oder Fachschule mit tierhalterischer Ausbildung• Abschluss einer Tierpflegerausbildung• Abschluss einer außerschulischen tierhalterischen Ausbildung einschließlich Unterweisung• Abschluss einer durch Staatsvertrag anerkannten tierhalterischen Ausbildung <p>mehrfähriger landwirtschaftlicher Tierhaltungspraxis oder wenn aufgrund des Zustandes der Tiere und der Stalleinrichtung darauf geschlossen werden kann, dass die Betreuungsperson die übliche erforderliche Versorgung der gehaltenen Tiere sicherstellen kann.</p>
Erfüllt wenn	die Betreuungsperson über die erforderliche Eignung sowie die erforderlichen Kenntnisse und beruflichen Fähigkeiten verfügt.
Empfehlung	Die Person soll in der Lage sein, angemessen mit den Tiere umzugehen und zu erkennen, ob unter üblichen Umständen zumutbar erkennbare Anzeichen einer Krankheit oder Verletzung der Tiere vorliegen, sowie ob die

Haltungseinrichtungen in funktionsfähigem Zustand sind.

Bedeutung	Der Tierbetreuer ist verantwortlich für das Wohlbefinden seiner Tiere. Kommt er dieser Anforderung nicht nach, besteht die Gefahr, dass die Tiere erkranken, sich nicht tiergerecht verhalten können oder Hunger leiden.
Übergangsfrist	Bis 1.1.2008: Die Betreuungspersonen bzw. sonstigen sachkundigen Personen in Tierhaltungen müssen über die erforderliche Eignung sowie die erforderlichen Kenntnisse und beruflichen Fähigkeiten verfügen.

J 2 Für die Betreuung der Tiere sind genügend Betreuungspersonen vorhanden.

Rechtsnorm	TSchG, 2. Hauptstück, § 14 § 14. Für die Betreuung der Tiere müssen genügend Betreuungspersonen vorhanden sein,
Erhebung	Es wird festgestellt, <ul style="list-style-type: none">• wie viele Personen die Tierbetreuung durchführen,• in welchem Zustand sich die Tiere befinden (Zustand von Haut, Sauberkeit der Tiere, Ernährungszustand, Klauenlänge, Verletzungen)• in welchem Zustand sich der Stall und die Stalleinrichtung befindet (Ordnung und Sauberkeit im Stall, technischer Zustand der Stalleinrichtungen).
Erfüllt wenn	keine Hinweise bestehen, dass zuwenig Betreuungspersonen für die Tiere zur Verfügung stehen.
Empfehlung	Die Qualität und Effizienz der Betreuung muss gewährleistet sein.
Bedeutung	Wenn nicht genügend Betreuungspersonen für die Betreuung der Tiere vorhanden sind, werden die Gesundheit und das Wohlbefinden der Tiere beeinträchtigt.
Übergangsfrist	Keine

J 3 Alle Tiere werden mindestens einmal täglich kontrolliert.

Rechtsnorm	TSchG § 20 Abs. 1 Alle Tiere in Haltungssystemen, bei denen das Wohlbefinden der Tiere von regelmäßiger Versorgung durch Menschen abhängig ist, müssen regelmäßig, im Falle von landwirtschaftlichen Tierhaltungen und Tierhaltungen gemäß § 25 Abs. 1 zweiter Satz und 4, §§ 26, 27, 29 und 31 mindestens einmal am Tag, kontrolliert werden. TSchG § 20 Abs. 3 Es muss eine geeignete (fest installierte oder bewegliche) Beleuchtung zur Verfügung stehen, die ausreicht, um die Tiere jederzeit gründlich inspizieren zu können, soweit dies für die Versorgung und Beobachtung der Tiere unerlässlich ist, jedenfalls jedoch bei Haltung von landwirtschaftlichen Nutztieren.
Erhebung	Es wird festgestellt, ob und wie oft die Tiere täglich gründlich kontrolliert werden. Unter normalen Umständen reicht eine allgemeine Augenscheinskontrolle aus. (Plausibilitätskontrolle: Kontrolle des Tierbestandes nach kranken Tieren und Feststellung des letzten Behandlungstermins) Es wird festgestellt, ob zur Kontrolle eine geeignete Beleuchtung vorhanden ist, die so stark ist, dass jedes Tier deutlich erkannt und untersucht werden kann.
Erfüllt wenn	alle Tiere mindestens einmal täglich kontrolliert werden.

Empfehlung	<p>Der Gesundheitszustand bzw. das Wohlbefinden der Tiere wird üblicherweise anlässlich der Fütterungen überprüft. Bei einer Augenscheinskontrolle sollte besonders auf folgende Auffälligkeiten geachtet werden:</p> <ul style="list-style-type: none"> • Verhalten: verspätetes Erscheinen beim Füttern, Körperhaltung, abgesondertes Liegen usw. • Aussehen: abgemagert • Verletzungen, Lahmheiten <p>Bei Tieren, die einer über das übliche Maß hinaus erhöhten Aufmerksamkeit bedürfen (z.B. Tiere vor der Geburt, Ferkel, erkrankte Tiere), soll die Kontrolle nach Maßgabe der konkreten Umstände intensiviert werden.</p>
Bedeutung	Durch häufige Kontrolle der Tiere können Krankheiten und sonstige Probleme frühzeitig erkannt und abgestellt werden. Dadurch kann den Tieren vermeidbares Leid erspart und schwerwiegendere Krankheiten oftmals verhindert werden.
Übergangsfrist	Keine

J 4 Alle Gerätschaften, die für das Wohlbefinden der Tiere entscheidend sind, werden mind. 1 x täglich kontrolliert.

Rechtsnorm	<p>TSchG § 20 Abs. 4</p> <p>Alle automatischen oder mechanischen Anlagen und Geräte, von deren Funktionsfähigkeit das Wohlbefinden der Tiere abhängt, sind regelmäßig, im Falle von landwirtschaftlichen Tierhaltungen und Tierhaltungen gemäß § 25 Abs. 1 zweiter Satz und 4, §§ 26, 27, 29 und 31 mindestens einmal am Tag, zu inspizieren. Defekte sind unverzüglich zu beheben; ist dies nicht möglich, so sind entsprechende Maßnahmen zu treffen, um das Wohlbefinden der Tiere zu schützen.</p>
Erhebung	<p>Es wird festgestellt, ob und wie oft automatische oder mechanische Anlagen und Geräte, von deren Funktionsfähigkeit das Wohlbefinden der Tiere abhängt, kontrolliert werden. Folgende Anlagen und Geräte sind dabei insbesondere betroffen:</p> <ul style="list-style-type: none"> • Lüftungsanlagen • Tränkeeinrichtungen • Fütterungseinrichtungen
Erfüllt wenn	automatische oder mechanische Anlagen und Geräte, von deren Funktionsfähigkeit das Wohlbefinden der Tiere abhängt, mind. 1 x täglich kontrolliert und Defekte unverzüglich behoben werden.
Bedeutung	Stalleinrichtungen sind einem ständigen Verschleiß unterworfen.
Übergangsfrist	Keine

J 5 Es werden Aufzeichnungen über alle medizinischen Behandlungen und die Anzahl toter Tiere geführt.

Rechtsnorm	<p>TSchG § 21 Abs. 1</p> <p>Der Halter hat Aufzeichnungen über alle medizinischen Behandlungen und, soweit es sich um Säugetiere, Vögel oder Reptilien handelt, die Anzahl der toten Tiere zu führen, soweit eine landwirtschaftliche Tierhaltung oder Tierhaltung gemäß § 6 3, § 25 1 zweiter Satz und 4, §§ 26, 27, 29 und 31 vorliegt.</p> <p>Diese Aufzeichnungen sind, soweit in bundesgesetzlichen Vorschriften nicht längere Fristen vorgesehen sind, für mindestens fünf Jahre aufzubewahren und der Behörde anlässlich einer Kontrolle oder auf Anforderung zur Verfügung zu stellen.</p>
------------	--

Erhebung	Es wird festgestellt, ob Aufzeichnungen über medizinische Behandlungen und die Anzahl toter Tiere übersichtlich und vollständig vorliegen (z.B. TKV-Belege, betriebseigenes Register). Diese Bestimmung wird in Teilbereichen vom Tierarzneimittelkontrollgesetz und von der Rückstandskontrollverordnung näher spezifiziert. Diese Aufzeichnungen sind mindestens 5 Jahre aufzubewahren.
Erfüllt wenn	Aufzeichnungen über medizinische Behandlungen und die Anzahl toter Tiere vorliegen.
Empfehlung	Es wird empfohlen, neben den Aufzeichnungen von allen medizinischen Behandlungen und Anzahl toter Tiere, möglichst viele weitere Ereignisse der Schweinehaltung aufzuzeichnen (z.B. Todesursache, Geburtsverlauf bei Sauen).
Bedeutung	Die Aufzeichnung von wichtigen Ereignissen in der Schweinehaltung dienen grundsätzlich der Selbstkontrolle und damit dem Erfolg der Tierhaltung.
Übergangsfrist	Keine

J 6 Bei Gruppenhaltung werden geeignete Maßnahmen getroffen, um Aggressionen in der Gruppe auf ein Minimum zu beschränken.

Rechtsnorm	1. ThVO, Anlage 5, 2.9. Bei Gruppenhaltung sind geeignete Maßnahmen zu treffen, um Aggressionen in der Gruppe auf ein Minimum zu beschränken. ...
Erhebung	Es wird festgestellt, ob Hinweise bestehen, dass Tiere aufgrund des Sozialverhaltens Probleme mit der Gruppenhaltung haben (auffällig viele Wunden aufgrund von sozialen Auseinandersetzungen, wie beispielsweise Bisswunden im Bereich des Gesäuges).
Erfüllt wenn	keine Hinweise bestehen, dass die Tiere Probleme mit der Gruppenhaltung haben, oder geeignete Maßnahmen zur Behebung der Aggressionen getroffen werden.
Empfehlung	Um eine möglichst stabile Herdenstruktur trotz Rotation und Remontierung zu erreichen, sollten folgende Maßnahmen ergriffen werden: <ul style="list-style-type: none"> • die Bildung stabiler Gruppen und Untergruppen • Zusammenstellung von neuen Gruppen und Jungsauengruppen zur Remontierung in separaten Buchten mit ausreichend Raum zur Festlegung der Rangordnung (Arenabuchten) • keine Einführung einzelner Sauen oder Jungsauen in die Gesamtgruppe • es sind spezielle Vorkehrungen in der Fütterung zu treffen, damit jedes Tier individuell gefüttert werden kann • für auszusondernde oder kranke Tiere sind Reserveplätze bereitzuhalten.
Bedeutung	Die Gruppenhaltung entspricht den Bedürfnissen der Schweine. Sie erlaubt ein gemeinsames Fressen, dient dem ausgeprägten Kontaktbedürfnis, sowie dem Komfort-, Ruhe- und Hygieneverhalten sowie dem Beschäftigungsbedürfnis. Allerdings können aufgrund des Zusammenlebens der Tiere Verletzungen aufgrund von Aggressionen nicht ausgeschlossen werden. Diese sind durch geeignete Maßnahmen auf ein Minimum zu reduzieren.
Übergangsfrist	Keine

J 7 Werden kranke, verletzte, besonders aggressive oder bereits von anderen Tieren angegriffene Schweine aus der Gruppe herausgenommen, sind ausreichend Absonderungsbuchten vorhanden, die so groß sind, dass sich die Tiere ungehindert umdrehen können.

Rechtsnorm	<p>1. ThVO, Anlage 5, 2.9. ... In Gruppen gehaltene Schweine, die besonders aggressiv sind oder die bereits von anderen Schweinen angegriffen wurden, sowie kranke oder verletzte Schweine dürfen vorübergehend von der Gruppe getrennt werden. Für diesen Fall müssen ausreichend Absonderungsbuchten vorhanden sein, die bei Verwendung als Einzelbucht zumindest so groß sind, dass sich das Schwein ungehindert umdrehen kann, sofern dies nicht besonderen tierärztlichen Empfehlungen zuwiderläuft....</p> <p>1. ThVO, Anlage 5, 8. Die Bestimmungen der Punkte ... 2.9. (letzter Satz), ... gelten für alle ab dem 01. Jänner 2003 neugebauten, umgebauten oder erstmals in Betrieb genommenen Anlagen und Haltungseinrichtungen, sowie ab dem 01. Jänner 2013 auch im Falle der Notwendigkeit baulicher Maßnahmen für alle Anlagen und Haltungseinrichtungen.</p>
Erhebung	<p>Es wird festgestellt, ob es Absonderungsbuchten im Stall gibt, oder geschaffen werden können. Diese sind so groß sind, dass sich ein Schwein ungehindert umdrehen kann.</p>
Erfüllt wenn	<p>Absonderungsbuchten vorhanden sind oder bei Bedarf sofort geschaffen werden können. Diese sind so gestaltet, dass sich die Schweine ungehindert umdrehen können, sofern dies nicht besonderen tierärztlichen Empfehlungen zuwiderläuft.</p>
Empfehlung	<p>Es wird empfohlen, genügend und ausreichend große Absonderungsbuchten im Stall vorzusehen. Weiterhin sollten sie Sicht- und Geruchskontakt zu anderen Tieren ermöglichen. Die Böden sollten wärmegeämmt oder gut eingestreut sein. Damit sich die Schweine bei Einzelhaltung in der Bucht ungehindert umdrehen können, wird für Sauen eine Buchtenbreite von mindestens 1,5m bei einer Buchtenfläche (Nettofläche ohne Trog) von mindestens 3,0m² und für Jungsaunen, Zuchtläufer oder Mastschweine eine Buchtenbreite von mindestens 1.3m bei einer Buchtenfläche von mindestens 2,6m² empfohlen.</p>
Bedeutung	<p>Die Absonderung von besonders aggressiven oder bereits von anderen Tieren angegriffenen Schweinen, kranken oder verletzten Tieren stellt neben dem positiven Aspekt des Schutzes der betroffenen Tiere auch eine Belastung dar. Deswegen sind Absonderungsbuchten möglichst komfortabel auszugestalten und zumindest den Sicht-, Hör- und Geruchskontakt zu den übrigen Schweinen zu ermöglichen. Kranke Tiere haben ein hohes Wärmebedürfnis und benötigen entsprechende Bodenausführungen (z.B. bei Gliedmassenschäden mit Einstreu) und Stallklimagestaltung.</p>
Übergangsfrist	<p>Alle vor dem 1.1.2003 neugebauten, umgebauten oder erstmals in Betrieb genommenen Anlagen und Haltungseinrichtungen haben im Falle der Notwendigkeit baulicher Maßnahmen den Vorschriften am 1.1.2013 zu entsprechen. Für alle anderen keine.</p>

J 8 Kranke oder verletzte Tiere werden unverzüglich angemessen untergebracht, versorgt und (wenn erforderlich) einer tierärztlichen Behandlung zugeführt.

Rechtsnorm	<p>TSchG § 15 Weist ein Tier Anzeichen einer Krankheit oder Verletzung auf, so muss es unverzüglich ordnungsgemäß versorgt werden, erforderlichenfalls unter</p>
------------	--

Heranziehung eines Tierarztes. Kranke oder verletzte Tiere sind diesen besonderen Ansprüchen angemessen und erforderlichenfalls gesondert unterzubringen.

1. ThVO, Anlage 5, 2.9.

... In Gruppen gehaltene Schweine, ..., sowie kranke oder verletzte Schweine dürfen vorübergehend von der Gruppe getrennt werden. Für diesen Fall müssen ausreichend Absonderungsbuchten vorhanden sein...

Erhebung

Es wird festgestellt, ob sich erkrankte Tiere oder solche mit Verdacht auf eine Erkrankung im Stall befinden oder ob kürzlich aufgetretene Erkrankungen aus den Stallbuch-Aufzeichnungen abgeleitet werden können.

Weiterhin ist abzuklären, wie schnell kranke und verletzte Tiere entsprechend untergebracht und einer Behandlung zugeführt werden, bzw. wie und wo im Bedarfsfall ein Krankenabteil errichtet wird.

Erkrankte Sauen in Abferkelbuchten sind nicht unbedingt in Absonderungsbuchten umzustallen. Es ist auch abzuwägen, ob erkrankte Tiere besser in der Gruppe gelassen, als abgesondert werden. Dies hängt von der Art der Erkrankung oder dem Schweregrad der Erkrankung ab.

Erfüllt wenn

aus der Erhebung geschlossen werden kann, dass die erforderlichen Maßnahmen zur Versorgung, Unterbringung und Behandlung kranker oder verletzter Tiere durchgeführt werden.

Empfehlung

Für eine angemessene Unterbringung für kranke oder verletzte Tiere sollten insbesondere folgenden Punkte berücksichtigt werden:

- gesonderte Unterbringung und Schutz vor anderen Tieren
- Ruhe
- ausreichend Platz
- weicher, wärmegeprägter Boden (z.B. Einstreu, Gummimatte)
- frische Luft, Wärme
- entsprechende Absonderung bei Ansteckungsgefahr
- lahme Tiere in eine ausreichend große Box

Eine ordnungsgemäße Versorgung bezieht sich insbesondere auf:

- Versorgung mit ausreichend Futter und Wasser sicherstellen
- notwendige Pflege
- Medikamente

Die Heranziehung eines Tierarztes ist nicht erst dann erforderlich, wenn die Erstversorgung durch den Halter wirkungslos geblieben ist, sondern es ist in vielen Fällen die sofortige Heranziehung eines Tierarztes geboten, wenn der Tierhalter erkennt, dass die Erstversorgung seine Möglichkeiten übersteigt oder wenn seuchenrechtliche Vorschriften dies verlangen.

Bedeutung

Nur wenn kranke oder verletzte Tiere so rasch als möglich angemessen untergebracht, gepflegt und behandelt werden, wird die Gefahr, dass die Tiere unnötig Schmerzen und Leiden erfahren und sich ihr Krankheitszustand verschlimmert sowie das Risiko einer Übertragung von Krankheitskeimen reduziert.

Übergangsfrist

Keine

K) EINGRIFFE

K 1 Zulässige Eingriffe werden nur durch einen Tierarzt oder eine sonstige sachkundige Person durchgeführt.

Rechtsnorm	1. ThVO, Anlage 5, 2.10. Zulässige Eingriffe dürfen nur durch einen Tierarzt oder eine sonstige sachkundige Person durchgeführt werden. 1. ThVO, § 4 Abs. 2 (2) Sonstige sachkundige Personen, die Eingriffe vornehmen dürfen, sind Betreuungspersonen oder Personen, die nachweislich eine einschlägige Ausbildung insbesondere durch Kurse, Lehrgänge oder Praktika aufweisen, die die grundsätzlichen Kenntnisse der Anatomie, die Kenntnis der einschlägigen Rechtsvorschriften und ethologischen Grundsätze und die fachgerechte praktische Durchführung der Eingriffe beinhaltet.
Begriffsbestimmung	<i>Eingriff</i> ist eine Maßnahme, die zur Beschädigung oder dem Verlust eines empfindlichen Teils des Körpers oder einer Veränderung der Knochenstruktur führt. <i>Sonstige sachkundige Personen</i> sind Betreuungspersonen oder Personen, die nachweislich eine einschlägige Ausbildung insbesondere durch Kurse, Lehrgänge oder Praktika aufweisen können (Grundlagen der Anatomie, Rechtsvorschriften, Ethologie, fachgerechte praktische Durchführung).
Erhebung	Es wird festgestellt, wer Eingriffe durchführt.
Erfüllt wenn	zulässige Eingriffe (Kürzen der Eckzähne, Schwanzkupieren und Kastrieren) nur durch einen Tierarzt oder eine sonstige sachkundige Person durchgeführt werden.
Empfehlung	Es wird empfohlen, Eingriffe so schonend wie möglich durchzuführen. Es wird empfohlen das Angebot an Kursen zu nutzen.
Bedeutung	Eingriffe stellen eine erhebliche Belastung für die Tiere dar und müssen derart durchgeführt werden, dass sie möglichst schonend für die Tiere sind. Andernfalls kann es zu Erkrankung, Leistungsminderung und Verhaltensstörungen kommen.
Übergangsfrist	Keine

K 2 Die Verkleinerung / Verkürzung der Eckzähne erfolgt nur, wenn die Schweine nicht älter als sieben Tage sind bzw. es sich um die Eckzähne eines Ebers handelt.

Rechtsnorm	1. ThVO, Anlage 5, 2.10. Zulässige Eingriffe sind: 1. die Verkleinerung der Eckzähne, wenn die Schweine nicht älter als sieben Tage sind, ... 2. das Verkürzen der Eckzähne von Ebern. ...
Erhebung	Es wird festgestellt, ob und wann eine Verkleinerung / Verkürzung der Eckzähne erfolgt, bzw. es sich um die Eckzähne eines Ebers handelt.
Erfüllt wenn	die Verkleinerung / Verkürzung der Eckzähne nur erfolgt, wenn die Schweine nicht älter als 7 Tage sind bzw. es sich um die Eckzähne eines Ebers handelt.
Empfehlung	Bei erwachsenen Ebern werden die Spitzen der Eckzähne mit der Drahtsäge entfernt.
Bedeutung	Neugeborene Ferkel haben spitze Eckzähne, die beim Säugen zur Verteidigung der Zitze gegen Wurfgeschwister eingesetzt werden können.

Zur Vermeidung von Kopfverletzungen der Ferkel und Bissverletzungen an den Zitzen der Muttersau werden diese Zähne gekürzt.

Übergangs-
frist Keine

K 3 Die Verkleinerung der Eckzähne erfolgt indem durch Abschleifen eine glatte und intakte Oberfläche entsteht.

Rechtsnorm	1. ThVO, Anlage 5, 2.10. Zulässige Eingriffe sind: 1. die Verkleinerung der Eckzähne, wenn ... durch Abschleifen eine glatte und intakte Oberfläche entsteht ...
Erhebung	Es wird festgestellt, mit welchem Gerät die Eckzähne verkleinert werden.
Erfüllt wenn	die Verkleinerung der Eckzähne mittels Abschleifen erfolgt und diese eine glatte und intakte Oberfläche haben.
Empfehlung	Zum Abschleifen der Zahnsitzen sollten nur hierzu vorgesehene Geräte mit einem für diesen Zweck vorgesehenen Schleifstein verwendet werden. Seitenschneider (größere Nagelzange) und Beißzangen sind ungeeignet.
Bedeutung	Das Abkneifen oder Abklemmen kann zur Zersplitterung des Zahnhalses, zur Eröffnung der Zahnhöhle und zu Verletzungen des Zahnfleisches und der Mundschleimhaut führen. Solche Schädigungen stellen eine Eintrittspforte für Krankheitserreger dar. Dagegen ist das korrekt durchgeführte Abschleifen der Zahnsitzen unproblematischer.
Übergangs- frist	Keine

K 4 Die Verkleinerung der Eckzähne erfolgt nicht routinemäßig, sondern nur zur Vermeidung von weiteren Verletzungen am Gesäuge der Sauen.

Rechtsnorm	1. ThVO, Anlage 5, 2.10. Zulässige Eingriffe sind: 1. die Verkleinerung der Eckzähne, wenn ... der Eingriff nicht routinemäßig, sondern nur zur Vermeidung von weiteren Verletzungen am Gesäuge der Sauen durchgeführt wird. ...
Erhebung	Es wird festgestellt, ob auf dem Betrieb Verletzungen am Gesäuge der Sauen auftreten oder aufgetreten sind.
Erfüllt wenn	die Verkleinerung der Eckzähne nicht routinemäßig erfolgt, sondern nur zur Vermeidung von weiteren Verletzungen am Gesäuge der Sauen.
Bedeutung	Die unsachgemäße Verkleinerung der Eckzähne stellt grundsätzlich eine erhebliche Belastung für die Tiere dar und erhöht das Risiko für Infektionserkrankungen deutlich. Deswegen sollte dieser Eingriff nur in Ausnahmefällen erfolgen.
Übergangs- frist	Keine

K 5 Das Kupieren des Schwanzes erfolgt nur, wenn die Schweine nicht älter als sieben Tage sind oder der Eingriff durch einen Tierarzt nach wirksamer Betäubung und anschließender Verwendung schmerzstillender Mittel durchgeführt wird.

Rechtsnorm	1. ThVO, Anlage 5, 2.10. Zulässige Eingriffe sind: ... 3. das Kupieren des Schwanzes, wenn die Schweine nicht älter als sieben Tage sind oder der Eingriff durch einen Tierarzt nach wirksamer Betäubung und anschließender Verwendung schmerzstillender Mittel durchgeführt wird, ...
Erhebung	Es wird festgestellt, ob das Kupieren des Schwanzes nur bei maximal 7-Tage alten Schweinen oder der Eingriff durch einen Tierarzt nach wirksamer Betäubung und anschließender Verwendung schmerzstillender Mittel erfolgt.
Erfüllt wenn	das Kupieren des Schwanzes nur bei maximal 7-Tage alten Schweinen oder der Eingriff durch einen Tierarzt nach wirksamer Betäubung und anschließender Verwendung schmerzstillender Mittel erfolgt.
Empfehlung	Es sollte auf das Kupieren der Schwänze nach Möglichkeit verzichtet werden. Unterstützend gegen Kannibalismus wirkt: <ul style="list-style-type: none">• ausreichendes Platzangebot• Beschäftigungs- und Wühlmaterial (Einstreu, Heu)• optimales Stallklima (Belüftung, Schadgase, Zugluft, Temperatur)• ausreichend Futterplätze (Schweine fressen gemeinsam; weniger Aggression)• ausreichende Futtermenge, mehrmalige Futtergabe, strukturreiches Futter Es ist zu beachten, dass es auch Hinweise auf eine genetische Disposition gibt.
Bedeutung	Das Kupieren der Schwänze von Ferkeln verringert die Auswirkungen des Schwanzbeißens, da der kürzere Schwanz und der Stumpf schmerzempfindlicher sind, worauf die Tiere schneller auf Beißen reagieren. Allerdings führt das Kupieren des Schwanzes oftmals zur Neuombildung, was mit Schmerzen für das Tier verbunden ist. Bei fortgeschrittenem Alter ist der Eingriff schwieriger durchzuführen. Allerdings ist der Eingriff bei jedem Alter schmerzhaft.
Übergangsfrist	Keine

K 6 Beim Kupieren des Schwanzes wird höchstens die Hälfte des Schwanzes entfernt.

Rechtsnorm	1. ThVO, Anlage 5, 2.10. Zulässige Eingriffe sind: ... 3. das Kupieren des Schwanzes, wenn ... höchstens die Hälfte des Schwanzes entfernt wird ...
Erhebung	Es wird festgestellt, ob kupierte Schwänze nur bis zur Hälfte kupiert werden.
Erfüllt wenn	nur die Hälfte des Schwanzes kupiert wird.
Bedeutung	Wird mehr als die Hälfte des Schwanzes kupiert, besteht eine erhöhte Gefahr der Nachblutung und der Wundinfektion aber auch von aufsteigenden Infektionen.
Übergangsfrist	Keine

K 7 Das Kupieren des Schwanzes erfolgt nur, wenn der Eingriff zur Vermeidung von weiteren Verletzungen der Tiere notwendig ist.

Rechtsnorm	1. ThVO, Anlage 5, 2.10. Zulässige Eingriffe sind: ... 3. das Kupieren des Schwanzes, wenn ... der Eingriff zur Vermeidung von weiteren Verletzungen der Tiere notwendig ist. ...
Erhebung	Es wird festgestellt, ob Rückmeldungen von der eigenen Ferkelaufzucht und Mast vorliegen, die darlegen, dass Schwanzkupieren nötig ist oder nicht. Darüber hinaus hat der Mastbetrieb Aufzeichnungen zu führen (siehe V1).
Erfüllt wenn	das Kupieren des Schwanzes nur dann erfolgt, wenn der Eingriff zur Vermeidung von weiteren Verletzungen der Tiere aufgrund der Rückmeldungen notwendig ist.
Empfehlung	Es sollte auf das Kupieren der Schwänze nach Möglichkeit verzichtet werden. Unterstützend gegen Kannibalismus wirkt: <ul style="list-style-type: none">• ausreichendes Platzangebot• reichliches Angebot an Beschäftigungs- und Wühlmaterial (Einstreu, Heu)• optimales Stallklima (Belüftung, Schadgase, Zugluft, Temperatur)• keine Voll- oder Teilspaltenboden• ausreichend Futterplätze (Schweine fressen gemeinsam; weniger Aggression)• ausreichende Futtermenge, mehrmalige Futtergabe, strukturreiches Futter
Bedeutung	Das Kupieren der Schwänze von Ferkeln verringert die Auswirkungen des Schwanzbeißens, da der kürzere Schwanz höhere Schmerzempfindung hat, worauf die Tiere schneller auf Beißen reagieren. Allerdings führt das Kupieren des Schwanzes oftmals zur Neuombildung, was mit Schmerzen für das Tier verbunden ist.
Übergangsfrist	Keine

K 8 Das Kastrieren männlicher Schweine erfolgt nur, wenn die Schweine nicht älter als sieben Tage sind oder der Eingriff durch einen Tierarzt oder einen Viehschneider nach wirksamer Betäubung und anschließender Verwendung schmerzstillender Mittel durchgeführt wird.

Rechtsnorm	1. ThVO, Anlage 5, 2.10. Zulässige Eingriffe sind: ... 4. das Kastrieren männlicher Schweine, wenn die Schweine nicht älter als sieben Tage sind oder der Eingriff durch einen Tierarzt oder einen Viehschneider, der dieses Gewerbe auf Grund der Gewerbeordnung 1994, rechtmäßig ausübt nach wirksamer Betäubung und anschließender Verwendung schmerzstillender Mittel durchgeführt wird, und ... erfolgt.
Erhebung	Es wird festgestellt, ob das Kastrieren männlicher Schweine nur dann erfolgt, wenn die Schweine nicht älter als sieben Tage sind oder der Eingriff durch einen Tierarzt oder einen Viehschneider nach wirksamer Betäubung und anschließender Verwendung schmerzstillender Mittel durchgeführt wird. Viehschneider: rechtmäßige Ausübung auf Grund der Gewerbeordnung 1994, BGBl. Nr. 194, zuletzt geändert durch BGBl. I Nr. 118/2004.
Erfüllt wenn	das Kastrieren männlicher Schweine nur dann erfolgt, wenn die Schweine nicht älter als sieben Tage sind oder der Eingriff durch einen Tierarzt oder

einen Viehschneider nach wirksamer Betäubung und anschließender Verwendung schmerzstillender Mittel durchgeführt wird.

Empfehlung	Aus Tierschutzgründen sollten auch Ferkel unter 7 Tagen zur Kastration betäubt werden (momentan nur durch den Tierarzt möglich).
Bedeutung	Männliche Schweine werden kastriert, damit deren Fleisch ohne Bedenken verwendet werden kann (Ebergeruch). Bei fortgeschrittenem Alter ist der Eingriff schwieriger durchzuführen. Allerdings ist der Eingriff bei jedem Alter schmerzhaft.
Übergangsfrist	Keine

K 9 Das Kastrieren männlicher Schweine erfolgt nur, wenn der Eingriff mit einer anderen Methode als dem Herausreißen von Gewebe erfolgt.

Rechtsnorm	1. ThVO, Anlage 5, 2.10. Zulässige Eingriffe sind: 4. das Kastrieren männlicher Schweine, wenn ... der Eingriff mit einer anderen Methode als dem Herausreißen von Gewebe erfolgt.
Erhebung	Es wird festgestellt, wie bei der Kastration männlicher Ferkel vorgegangen wird.
Erfüllt wenn	das Kastrieren männlicher Ferkel nur mit einer anderen Methode als dem Herausreißen von Gewebe erfolgt.
Empfehlung	Einer Kastration muss der sorgfältige Ausschluss von Bruch- oder Binnenebern vorausgehen. Weitere Empfehlungen: <ul style="list-style-type: none">• um eine Keimverschleppung durch das Kastrationswerkzeug zu verhindern, muss zumindest wurfweise (besser nach jedem Einzeltier) eine sorgfältige Zwischendesinfektion stattfinden• das Einlegen in Alkohol oder der Einsatz von Desinfektionslösungen stellen wirksame Desinfektionsmaßnahmen dar• die Skalpellklinge sollte immer scharf schneiden und häufig gewechselt werden.
Bedeutung	Das Herausreißen von Gewebe ist im Gegensatz zum Abschneiden mit erheblich mehr Schmerzen verbunden.
Übergangsfrist	Keine

L) BESONDERE HALTUNGSVORSCHRIFTEN FÜR SAUEN UND JUNGSAUEN – GRUPPENHALTUNG

L 1 Sauen und Jungsauen werden in Gruppen gehalten (Ausnahmen: eine Woche vor dem voraussichtlichen Abferkeltermin bis vier Wochen nach dem Decken; Sauen und Jungsauen in Betrieben mit weniger als 10 Sauen, sofern sie sich in der Bucht ungehindert umdrehen können).

Rechtsnorm	1. ThVO, Anlage 5, 3.1.1. Sauen und Jungsauen sind für einen Zeitraum, der vier Wochen nach dem Decken beginnt und eine Woche vor dem voraussichtlichen Abferkeltermin endet, in Gruppen zu halten. Abweichend davon können Sauen und Jungsauen in Betrieben mit weniger als 10 Sauen für den genannten Zeitraum einzeln gehalten werden, sofern sie sich in der Bucht ungehindert umdrehen können. 1. ThVO, Anlage 5, 8. Die Bestimmungen der Punkte ... und 3.1.1 ... gelten für alle ab dem 01. Jänner 2003
------------	--

neugebauten, umgebauten oder erstmals in Betrieb genommenen Anlagen und Haltungseinrichtungen, sowie ab dem 01. Jänner 2013 auch im Falle der Notwendigkeit baulicher Maßnahmen für alle Anlagen und Haltungseinrichtungen.

Erhebung	<p>Es wird festgestellt, ob Sauen und Jungsauen in Gruppen (ab 2 Tiere) gehalten werden.</p> <p>Wenn in Betrieben mit weniger als 10 Bestandessauen die Tiere in Einzelhaltung gehalten werden, wird festgestellt wie groß die Einzelbuchten sind.</p>
Erfüllt wenn	<p>Sauen und Jungsauen in Gruppen gehalten werden (außer in der Zeit eine Woche vor dem voraussichtlichen Abferkeltermin bis vier Wochen nach dem Decken), bzw. in den Betrieben mit weniger als 10 Sauen insgesamt pro Betrieb die Tiere für den genannten Zeitraum in Einzelhaltung sich ungehindert in der Bucht umdrehen können.</p>
Empfehlung	<p>Damit sich die Schweine bei Einzelhaltung in der Bucht ungehindert umdrehen können, wird für Sauen eine Buchtenbreite von mindestens 1.5m bei einer Buchtenfläche (Nettofläche ohne Trog) von mindestens 3,0m² und für Jungsauen, Zuchtläufer oder Mastschweine eine Buchtenbreite von mindestens 1.3m bei einer Buchtenfläche von mindestens 2,6m² empfohlen.</p> <p>Sauen und Jungsauen sollten möglichst kurz in Einzelhaltung gehalten werden. Es wird empfohlen – falls nicht schon im Abferkelstall Gruppenhaltung besteht - spätestens nach dem Absetzen die Tiere in der Gruppe zu halten.</p> <p>Hierzu ist wichtig, dass:</p> <ul style="list-style-type: none">• möglichst schnell eine stabile Rangordnung entstehen kann - sie ist Voraussetzung für wenig Stress• die unvermeidlichen Rankämpfe in einer relativ unempfindlichen Produktionsphase stattfinden• die Bucht so strukturiert ist, dass der „Alltagsstress“ (Streit um Futter, Beschäftigung und Ruhe) möglichst gering bleibt.
Bedeutung	<p>Die Gruppenhaltung entspricht den Bedürfnissen der Schweine. Sie erlaubt ein gemeinsames Fressen, dient dem ausgeprägten Kontaktbedürfnis, sowie dem Komfort-, Ruhe- und Hygieneverhalten sowie dem Beschäftigungsbedürfnis.</p> <p>Die Möglichkeit die Sauen 4 Wochen nach dem Decken einzeln zu halten erhöht die erfolgreiche Einnistung der Eizellen in die Gebärmutter Schleimhaut.</p>
Übergangsfrist	<p>Diese Bestimmung gilt für alle ab dem 01. Jänner 2003 neugebauten, umgebauten oder erstmals in Betrieb genommenen Anlagen und Haltungseinrichtungen sofort, sowie für alle Anlagen und Haltungseinrichtungen ab dem 01. Jänner 2013 auch im Falle der Notwendigkeit baulicher Maßnahmen.</p>

L 2 Bei Gruppenhaltung muss abhängig von der Gruppengröße eine uneingeschränkt benutzbare Bodenfläche in mindestens folgendem Ausmaß zur Verfügung stehen: siehe Tabelle Rechtsnorm

Rechtsnorm	<p>1. ThVO, Anlage 5, 2.1. Buchten müssen so gebaut sein, dass die Schweine Zugang zu einem größenmäßig ... angemessenen Liegebereich haben, ... und so viel Platz bietet, dass alle Schweine gleichzeitig liegen können,...</p> <p>1. ThVO, Anlage 5, 3.1.2. Bei Gruppenhaltung muss abhängig von der Gruppengröße eine uneingeschränkt benutzbare Bodenfläche in mindestens folgendem Ausmaß zur Verfügung stehen:</p> <table border="1"> <thead> <tr> <th></th> <th>Mindestfläche bei Gruppen bis 5 Tiere</th> <th>Mindestfläche bei Gruppen von 6 bis 39 Tieren</th> <th>Mindestfläche bei Gruppen ab 40 Tieren</th> </tr> </thead> <tbody> <tr> <td>Jungsauen</td> <td>1,85 m²/Tier</td> <td>1,65 m²/Tier</td> <td>1,50 m²/Tier</td> </tr> <tr> <td>Sauen</td> <td>2,50 m²/Tier</td> <td>2,25 m²/Tier</td> <td>2,05 m²/Tier</td> </tr> </tbody> </table>		Mindestfläche bei Gruppen bis 5 Tiere	Mindestfläche bei Gruppen von 6 bis 39 Tieren	Mindestfläche bei Gruppen ab 40 Tieren	Jungsauen	1,85 m ² /Tier	1,65 m ² /Tier	1,50 m ² /Tier	Sauen	2,50 m ² /Tier	2,25 m ² /Tier	2,05 m ² /Tier
	Mindestfläche bei Gruppen bis 5 Tiere	Mindestfläche bei Gruppen von 6 bis 39 Tieren	Mindestfläche bei Gruppen ab 40 Tieren										
Jungsauen	1,85 m ² /Tier	1,65 m ² /Tier	1,50 m ² /Tier										
Sauen	2,50 m ² /Tier	2,25 m ² /Tier	2,05 m ² /Tier										
Begriffsbestimmung	<p>Eine <i>uneingeschränkt benutzbare Bodenfläche</i> ist jene Fläche, die von den Tiere zum Gehen, Stehen oder Liegen genutzt werden kann. Dazu zählen nicht Flächen unter dem Trog (Ausnahme: bei hochgestelltem Trog mit max. 30 cm Breite und einem Bodenabstand von mind. 15 und max. 18 cm kann der Trog zur Hälfte angerechnet werden), sowie Flächen, die durch Abschränkungen auf Höhe des Bodens, Futterautomaten, Abluftschächte usw. eingeschränkt sind.</p>												
Erhebung	<p>Berechnen Sie die gesamte Bodenfläche der Bucht als Grundfläche mit Länge x Breite und dividieren Sie diese Quadratmeteranzahl durch die Anzahl der Tiere. Bei einer Gruppengröße von 37-39 Tieren wird festgestellt, ob dies der maximalen Gruppengröße der Bucht entspricht.</p> <p>Ständig zugängliche und mit einem Witterungsschutz versehene Auslaufflächen werden in die Buchtenfläche eingerechnet.</p>												
Erfüllt wenn	<p>die Mindestflächen der Tabelle für die uneingeschränkt benutzbare Bodenfläche in Abhängigkeit der Gruppengröße eingehalten werden.</p>												
Empfehlung	<p>Empfehlenswert wäre grundsätzlich eine Gruppenhaltung mit Auslauf. Je nach Art der Aufstallung oder des Haltungssystems sind für eine optimale Funktion der Bucht größere Platzverhältnisse nötig. Zusätzlich sollte eine Strukturierung der Bucht in Ruhe- und Aktivitätsbereich angestrebt werden (Fressstände, Kotplatz, Auslauf, Liegefläche).</p>												
Bedeutung	<p>Ein wichtiger Faktor für die Gruppenhaltung ist der Raumanspruch. Nur bei einer ausreichenden Mindestfläche an Platzangebot ist ausgewogenes Sozialverhalten möglich und das Wohlbefinden der Tiere gewahrt.</p>												
Übergangsfrist	<p>Keine</p>												

L 3 Der Anteil der Bodenfläche auf der in keinem Bereich ein Perforationsanteil von 15% überschritten wird, beträgt 0,95 m² je Jungsau bzw. 1,30 m² je Sau.

Rechtsnorm	<p>1. ThVO, Anlage 5, 3.1.2. Bei Gruppenhaltung muss abhängig von der Gruppengröße eine uneingeschränkt benutzbare Bodenfläche in mindestens folgendem Ausmaß zur Verfügung stehen: Davon muss zumindest eine Fläche von 0,95 m² je Jungsau bzw. 1,30 m² je Sau so ausgeführt sein, dass in keinem Bereich dieser Fläche ein Perforationsanteil von 15% überschritten wird.</p> <p>1. ThVO, Anlage 5, 8. Die Bestimmungen der Punkte ... 3.1.2. (letzter Satz) gelten für alle ab dem 01. Jänner 2003 neugebauten, umgebauten oder erstmals in Betrieb genommenen</p>
------------	--

	Anlagen und Haltungseinrichtungen, sowie ab dem 01. Jänner 2013 auch im Falle der Notwendigkeit baulicher Maßnahmen für alle Anlagen und Haltungseinrichtungen.
Erhebung	Berechnen Sie die Bodenfläche der Bucht, die maximal 15% Perforationsanteil aufweist, mit Länge x Breite und dividieren Sie diese Quadratmeteranzahl durch die Anzahl der Tiere. Flächen mit höherer Perforation können nicht mit Flächen mit geringerer Perforation kompensiert werden.
Erfüllt wenn	die Bodenfläche, auf der in keinem Bereich ein Perforationsanteil von 15% überschritten wird, 0,95 m ² je Jungsau bzw. 1,30 m ² je Sau beträgt.
Empfehlung	Es wird empfohlen, bei der Gruppenhaltung von Sauen Teilspaltenböden zu verwenden. Diese sollten gut wärmegeklämt oder mit Einstreu versehen sein.
Bedeutung	Perforierte Liegeflächen entsprechen nicht dem Liegeverhalten der Tiere. Eine Perforation erhöht aber die Sauberkeit des Liegeplatzes.
Übergangsfrist	Diese Bestimmung gilt für alle ab dem 1.1.2003 neugebauten, umgebauten oder erstmals in Betrieb genommenen Anlagen und Haltungseinrichtungen sofort, sowie für alle Anlagen und Haltungseinrichtungen ab dem 1.1.2013 auch im Falle der Notwendigkeit baulicher Maßnahmen.

L 4 Bei Gruppenhaltung ab sechs Tieren ist jede Seite der Bucht über 2,80 m lang (bis 5 Tiere mindestens eine Seite > 2,40 m).

Rechtsnorm	1. ThVO, Anlage 5, 3.1.3. Bei Gruppenhaltung ab sechs Tieren muss jede Seite der Bucht über 2,80 m lang sein. Bei Gruppenhaltung bis fünf Tieren muss mindestens eine Seite der Bucht über 2,40 m lang sein. 1. ThVO, Anlage 5, 8. Die Bestimmungen der Punkte ... und 3.1.3 gelten für alle ab dem 01. Jänner 2003 neugebauten, umgebauten oder erstmals in Betrieb genommenen Anlagen und Haltungseinrichtungen, sowie ab dem 01. Jänner 2013 auch im Falle der Notwendigkeit baulicher Maßnahmen für alle Anlagen und Haltungseinrichtungen.
Erhebung	Es werden die Seiten der Buchten vermessen.
Erfüllt wenn	bei Gruppenhaltung ab sechs Tieren jede Seite der Bucht über 2,80 m lang und bis 5 Tiere mindestens eine Seite über 2.4 m lang ist.
Empfehlung	Im Fall von Fressliegebuchten sollte hinter den Kastenständen mindestens 1,8 m Platz sein. Dies würde für dieses System eine Mindestlänge von 3,7 m voraussetzen.
Bedeutung	Die Mindestmaße für jede Buchtenseite ermöglichen, dass die Tiere sich ausreichend in der Bucht drehen und aneinander vorbeigehen können.
Übergangsfrist	Diese Bestimmung gilt für alle ab dem 01. Jänner 2003 neugebauten, umgebauten oder erstmals in Betrieb genommenen Anlagen und Haltungseinrichtungen sofort, sowie für alle Anlagen und Haltungseinrichtungen ab dem 01. Jänner 2013 auch im Falle der Notwendigkeit baulicher Maßnahmen.

M) BESONDERE HALTUNGSVORSCHRIFTEN FÜR SAUEN UND JUNGSAUEN – EINZELSTANDHALTUNG

M 1 Einzelstände für Jungsauen, die nicht in Gruppen gehalten werden müssen, weisen folgende Mindestmaße auf: 60 cm breit und 170 cm lang. Bei Sauen: 65 cm breit und 190 cm lang (die Länge wird ab Innenkante Trog gemessen).

Rechtsnorm	1. ThVO, Anlage 5, 2.1. Buchten müssen so gebaut sein, dass die Schweine ... normal aufstehen und abliegen können ... 1. ThVO, Anlage 5, 3.2. Einzelstände für Jungsauen und Sauen, die nicht in Gruppen gehalten werden müssen, müssen die folgenden Mindestmaße aufweisen:									
	<table border="1"><thead><tr><th>Tiergewicht</th><th>Breite</th><th>Länge¹</th></tr></thead><tbody><tr><td>Jungsauen²</td><td>60,00 cm</td><td>170,00 cm</td></tr><tr><td>Sauen</td><td>65,00 cm</td><td>190,00 cm</td></tr></tbody></table>	Tiergewicht	Breite	Länge ¹	Jungsauen ²	60,00 cm	170,00 cm	Sauen	65,00 cm	190,00 cm
Tiergewicht	Breite	Länge ¹								
Jungsauen ²	60,00 cm	170,00 cm								
Sauen	65,00 cm	190,00 cm								
	¹ ab Innenkante Trog ² einschließlich weiblicher Zuchtläufer kurz vor dem Decken									
Erhebung	Die Länge wird ab Innenkante des Trogs bis äußerster Punkt des Kastenstandes und die Breite an der Hauptachse als Achsmaß gemessen.									
Erfüllt wenn	Einzelstände für Jungsauen, die nicht in Gruppen gehalten werden müssen, 60 cm breit und 170 cm lang sind. Bei Sauen und weiblicher Zuchtläufer kurz vor dem Decken sind sie 65 cm breit und 190 cm lang.									
Empfehlung	Grundsätzlich sollte vermieden werden, Jungsauen und Sauen in Einzelständen zu halten. Für große Sauen (je nach Rasse und Laktation) ist es empfehlenswert, die Maße der Einzelstände zu vergrößern.									
Bedeutung	Die Mindestabmessungen sollten gewährleisten, dass die Tiere normale Steh- und Liegepositionen einnehmen können.									
Übergangsfrist	1. Jänner 2013: für bestehende Einzelstände, die den Anforderungen der Vereinbarung über den Schutz von Nutztieren in der Landwirtschaft oder den landesrechtlichen Anforderungen nicht entsprechen. 1. Jänner 2020: für bestehende Einzelstände, die den Anforderungen der Vereinbarung über den Schutz von Nutztieren in der Landwirtschaft oder den landesrechtlichen Anforderungen entsprechen.									

N) BESONDERE HALTUNGSVORSCHRIFTEN FÜR SAUEN UND JUNGSAUEN - HALTUNG IN ABFERKELBUCHTEN

N 1 Jungsauen und Sauen werden nur in der Woche vor dem zu erwartenden Abferkeln sowie während des Abferkelns und Säugens abgetrennt von anderen Schweinen in Abferkelbuchten gehalten.

Rechtsnorm	1. ThVO, Anlage 5, 3.3. In der Woche vor dem zu erwartenden Abferkeln sowie während des Abferkelns und Säugens können Jungsauen und Sauen von anderen Schweinen abgetrennt in Abferkelbuchten gehalten werden. ...
Erhebung	Es wird festgestellt, wann Sauen und Jungsauen abgetrennt von anderen Schweinen in Abferkelbuchten gehalten werden.
Erfüllt wenn	Sauen und Jungsauen nur in der Woche vor dem zu erwartenden Abferkeln sowie während des Abferkelns und Säugens abgetrennt von anderen Schweinen in Abferkelbuchten gehalten werden.
Empfehlung	Es sollte überlegt werden, die Trennung der Sauen möglichst kurz zu halten.

Dazu gäbe es die Möglichkeit des Gruppensäugens (bis zu 6 Muttersauen).

Bedeutung In Freiland lebende Sauen trennen sich auch einige Tage vor dem Abferkeln von der Rotte ab. Allerdings ist die Trennungsdauer nur auf wenige Tage beschränkt. Eine längere Trennung der Sauen von anderen Schweinen ist mit Stress bei der Wiedereingliederung verbunden.

Übergangsfrist Keine

N 2 In Abferkelbuchten können Ferkel ungehindert gesäugt werden.

Rechtsnorm 1. ThVO, Anlage 5, 3.3.
... Abferkelbuchten müssen so gestaltet sein, dass die Ferkel ungehindert gesäugt werden können... .

Erhebung Es wird festgestellt bzw. beobachtet, ob die Ferkel ungehindert gesäugt werden können. Behinderungen beim Säugen können auftreten:

- durch falsch eingestellte Abweiseinrichtungen
- durch zu tiefe, unterste horizontale Rohre des Kastenstandes
- durch eine ungenügende Breite zwischen Buchtenwand und Gesäuge der Sau je nach Alter der Ferkel (Ferkel sollte ausgestreckt liegen und saugen können)

Bei Diagonalaufstallung des Kastenstandes ist darauf zu achten, dass beim vorderen spitzen Winkel zur Buchtenwand die Ferkel ausgestreckt saugen können.

Erfüllt wenn die Ferkel ungehindert gesäugt werden können.

Empfehlung Um ein ungehindertes Säugen zu ermöglichen, sollte der Abstand zwischen Kastenstand und Buchtentrennwand mind. 40 cm und das unterste Rohr mit Abweißzapfen des Kastenstandes 32 bis 35 cm über dem Boden betragen. Kastenstände mit tiefen, horizontalen Stangen ohne Abweißzapfen sind nicht zu empfehlen, da dieses Rohr den Zugang zur oberen Zitzenreihe behindert. Bei freien Buchten ist darauf zu achten, dass die Sau durch Buchteneinrichtungen am Säugen nicht behindert wird.

Bedeutung Ferkel werden ca. 25 mal pro Tag gesäugt. Damit die Ferkel ungehindert säugen können, ist ein ausreichender Platzbedarf für Sau und Ferkel notwendig. Ist dies nicht der Fall, ist das Risiko zum Erdrücken der Ferkel größer.

Übergangsfrist Keine

N 3 Die Abferkelbuchten weisen einschließlich der Liegenester für die Ferkel folgende Mindestflächen auf (m²/Tier): siehe Tabelle Rechtsnorm

Rechtsnorm 1. ThVO, Anlage 5, 2.1.
Buchten müssen so gebaut sein, dass die Schweine Zugang zu einem großemäßig ... angemessenen Liegebereich haben, ... und so viel Platz bietet, dass alle Schweine gleichzeitig liegen können,...

1. ThVO, Anlage 5, 3.3.
... Abferkelbuchten müssen so gestaltet sein, ... und einschließlich der Liegenester für die Ferkel folgende Mindestflächen aufweisen:

Gewicht der Saugferkel ¹	Mindestfläche
bis 10 kg	4,00 m ² /Sau
über 10 kg	5,00 m ² /Sau

¹ im Durchschnitt der Gruppe

Erhebung Es wird die Abferkelbucht vermessen. Bei Seitenwänden aus Kunststoff oder

Holz ist das Achsmaß, bei breiten z.B. gemauerten Buchtenwänden ist die lichte Weite gültig. Die Fläche unter dem Trog wird bei hochgestellten Trögen (mindestens 15 cm Höhe ab Boden des tiefsten Punktes des Troges) nicht abgezogen.

Erfüllt wenn	die Mindestfläche der Tabelle Rechtsnorm eingehalten werden.
Empfehlung	In Abferkelbuchten wäre ein freies Abferkeln in Bewegungsbuchten mit separaten Kotplatz empfehlenswert. Zudem sollte in Abferkelbuchten mit Ferkeln bis 10 kg mindestens 5 m ² und darüber über 5 m ² angestrebt werden. Empfehlenswerte Abmessungen konventioneller Abferkelbuchten bei gerader Aufstallung: 1,8 x 2,5 oder 1,7 x 2,6 und bei Diagonalaufstallung 1,8 – 1,9 x 2,4.
Bedeutung	Ferkel werden ca. 25 mal pro Tag gesäugt. Zur optimalen Entwicklung der Ferkel und zur Minimierung von Ferkelverlusten ist ein ausreichender Platzbedarf für Sau und Ferkel notwendig.
Übergangsfrist	1. Jänner 2013: für bestehende Abferkelbuchten, die den Anforderungen der Vereinbarung über den Schutz von Nutztieren in der Landwirtschaft oder den landesrechtlichen Anforderungen nicht entsprechen. 1. Jänner 2020: für bestehende Abferkelbuchten, die den Anforderungen der Vereinbarung über den Schutz von Nutztieren in der Landwirtschaft oder den landesrechtlichen Anforderungen entsprechen.

N 4 Mindestens ein Drittel der Bodenfläche von Abferkelbuchten sind geschlossen.

Rechtsnorm	1. ThVO, Anlage 5, 3.3. ... Die Böden von Abferkelbuchten müssen mindestens zu einem Drittel geschlossen ausgeführt sein. Drainageelemente im Liegebereich der Sau mit einer Perforation von maximal 5% gelten als geschlossene Bereiche. ...
Erhebung	Es wird festgestellt, ob die Böden von Abferkelbuchten zu einem Drittel geschlossen ausgeführt sind. Ein Drittel gilt für die unter N3 aufgeführten Mindestflächen. Hierzu ist die Bodenfläche zu vermessen und durch drei zu dividieren, was den Flächenanteil der geschlossenen Fläche im Liegebereich für Sau und Ferkel ergibt. Zusammenhängende Drainageelemente im Liegebereich der Sau mit einer Perforation von maximal 5% gelten als geschlossene Bereiche.
Erfüllt wenn	Abferkelbuchten bis 10 kg Saugferkelgewicht 1.34 m ² und über 10 kg 1.67 m ² geschlossene Flächen aufweisen.
Empfehlung	Zur Reduzierung des Zitzenverletzungsrisiko sollten Teilrostböden von Abferkelbuchten im Liegebereich der Sau Folgendes aufweisen: 120 cm hinter dem Trog geschlossener Boden - dahinter Rostboden
Bedeutung	Ferkel haben nur geringe Temperaturregulierungsmöglichkeiten.
Übergangsfrist	1. Jänner 2013: für bestehende Abferkelbuchten, die den Anforderungen der Vereinbarung über den Schutz von Nutztieren in der Landwirtschaft oder den landesrechtlichen Anforderungen nicht entsprechen.

N 5 Abferkelbuchten ohne Fixation verfügen über Schutzeinrichtungen für die Ferkel wie z.B. Schutzstangen.

Rechtsnorm	1. ThVO, Anlage 5, 3.3. ... Abferkelbuchten, in denen sich Sauen oder Jungsaunen frei bewegen können, müssen über eine Möglichkeit zum Schutz der Ferkel wie z.B. Schutzstangen verfügen. ...
------------	--

Erhebung	Es wird festgestellt, ob Abferkelbuchten ohne Fixation über Schutzeinrichtungen für die Ferkel verfügen. Als Schutzvorrichtungen sind z.B. anzusehen: <ul style="list-style-type: none"> • Schutzstangen • am Boden angebrachte Abweißbügel • Pfosten
Erfüllt wenn	Abferkelbuchten ohne Fixation über Schutzeinrichtungen für die Ferkel verfügen.
Empfehlung	Um Ferkelverluste durch Erdrücken zu verringern sind folgende Aspekte wesentlich: <ul style="list-style-type: none"> • körperlich gesunde Sauen mit guten Muttereigenschaften • zur Geburt nicht fixiert => reibungsloses Abferkeln, in Einzelfällen kurzzeitiges Fixieren möglich • ein gut gestalteter Geburtsbereich mit hohem Flächenangebot • ausreichend Stroh für den Nestbau vor der Geburt und optimale Temperaturverhältnisse • Ferkelschutzstangen (20 cm Wandabstand, 25 cm Höhe) • über Eck montierte Gitterabtrennung fürs Ferkelnest (wird auch zum Abliegen von der Sau genutzt) • trittsichere Böden
Bedeutung	Da sich Sauen gerne an einer Wand ablegen, kann es bei den dort liegenden Ferkeln zu Erdrückungsverlusten kommen.
Übergangsfrist	Keine

N 6 Hinter der Sau oder Jungsau befindet sich ein freier Bereich, der ein selbständiges oder unterstütztes Abferkeln ermöglicht.

Rechtsnorm	1. ThVO, Anlage 5, 3.3. ... Hinter der Sau oder Jungsau muss sich ein freier Bereich befinden, um ein selbständiges oder unterstütztes Abferkeln zu ermöglichen.
Erhebung	Es wird festgestellt, ob sich in Abferkelbuchten ein freier Bereich befindet, der ein selbständiges oder unterstütztes Abferkeln ermöglicht.
Erfüllt wenn	<ul style="list-style-type: none"> • sich hinter der Sau ein freier Bereich befindet, der ein selbständiges oder unterstütztes Abferkeln ermöglicht. • die Abferkelbuchten die Möglichkeit bieten, für das unterstützte Abferkeln einen freien Bereich zu schaffen. <p>Abferkelbuchten ohne Fixierung bieten grundsätzlich genügend Platz für selbständiges oder unterstütztes Abferkeln.</p>
Empfehlung	Entweder soll für das selbständige Abferkeln 20 cm oder für das unterstützte Abferkeln 50 cm Platz zur Verfügung stehen, bzw. die hintere Buchtenwand zu entfernen sein, oder der Kastenstand geöffnet werden.
Bedeutung	Zur Unterstützung eines möglichst problemlosen Abferkelns in Abferkelbuchten mit Fixierung ist ein freier Bereich hinter der Sau bzw. Jungsau Voraussetzung. Dadurch steigt die Überlebenschance der Ferkel und sie können das Gesäuge besser aufsuchen. Abferkelbuchten ohne Fixierung bieten grundsätzlich genügend Platz für selbständiges oder unterstütztes Abferkeln.
Übergangsfrist	Keine

O) BESONDERE HALTUNGSVORSCHRIFTEN FÜR SAUEN UND JUNGSAUEN – ERNÄHRUNG

O 1 Trockengestellten trächtigen Sauen wird ausreichend Grundfutter oder Futter mit hohem Rohfaseranteil sowie Kraftfutter verabreicht.

Rechtsnorm	1. ThVO, Anlage 5, 3.4. Trockengestellten trächtigen Sauen muss ausreichend Grundfutter oder Futter mit hohem Rohfaseranteil sowie Kraftfutter verabreicht werden.
Erhebung	Es wird festgestellt, ob ausreichend Grundfutter verabreicht wird oder im Alleinfutter (Kraftfutter und Rohfaserkomponenten) ein hoher Rohfaseranteil enthalten ist.
Erfüllt wenn	trockengestellten trächtigen Sauen ausreichend Grundfutter oder Futter mit hohem Rohfaseranteil sowie Kraftfutter verabreicht wird.
Empfehlung	Nach dem Belegen sollte man die Nährstoffkonzentration durch Wechseln auf ein Tragezeitfutter (Futter mit höherem Rohfasergehalt) senken. Als Grundfutter eignet sich z.B. Gras, Grassilage, Stroh, Maisganzpflanzensilage, Trockenschnitzel und Heu. Das angebotene Stroh muss Futtermittelqualität haben. In der Vegetationszeit ist die Weidehaltung von Sauen gut geeignet. Es wird empfohlen, dass der Rohfaseranteil in der Ration über 6% liegt.
Bedeutung	Rohfaser sorgt in der Verdauung, dass <ul style="list-style-type: none">• die Darmtätigkeit stimuliert wird• der Futterbrei gut aufquillt• die Dickdarmpassage beschleunigt wird• unerwünschte Stoffwechselprodukte (Toxine) gebunden werden• Stickstoff vermehrt über den Kot und nicht über den Harn (Ammoniak) ausgeschieden wird• Durchfallprobleme verringert werden• die Futteraufnahme gesteuert wird (Sättigung)• ein "Überfressen" verhindert wird• der Magen-Darm-Trakt voluminöser wird Weiterhin sorgt strukturiertes Futter für Beschäftigung der Tiere und beugt damit dem Entstehen von Stereotypen vor.
Übergangsfrist	Keine

P) BESONDERE HALTUNGSVORSCHRIFTEN FÜR SAUEN UND JUNGSAUEN – BETREUUNG

P 1 Trächtige Sauen und Jungsaunen werden erforderlichenfalls gegen Ekto- und Endoparasiten behandelt.

Rechtsnorm	1. ThVO, Anlage 5, 3.5. Trächtige Sauen und Jungsaunen müssen erforderlichenfalls gegen Ekto- und Endoparasiten behandelt werden. ... TSchG § 21 Abs. 1 Der Halter hat Aufzeichnungen über alle medizinischen Behandlungen und, soweit es sich um Säugetiere, Vögel oder Reptilien handelt, die Anzahl der toten Tiere zu führen, soweit eine landwirtschaftliche Tierhaltung oder Tierhaltung gemäß § 6 Abs. 3, § 25 Abs. 1 zweiter Satz und Abs. 4, §§ 26, 27, 29 und 31 vorliegt. (2) Diese Aufzeichnungen sind, soweit in bundesgesetzlichen Vorschriften nicht längere Fristen vorgesehen sind, für mindestens fünf Jahre aufzubewahren und der Behörde anlässlich einer Kontrolle oder auf Anforderung zur Verfügung zu stellen.
------------	--

Erhebung	Es wird festgestellt, ob Tiere Anzeichen von Parasitenbefall zeigen (z.B. Juckreiz, Unruhe, Kopfschütteln, Hautveränderungen, Läuse, sichtbarer Wurmbefall) und ob trächtige Sauen und Jungsauen erforderlichenfalls gegen Ekto- und Endoparasiten behandelt werden (Behandlungsaufzeichnungen).
Erfüllt wenn	trächtige Sauen und Jungsauen erforderlichenfalls gegen Ekto- und Endoparasiten behandelt werden und Aufzeichnungen darüber vorliegen.
Empfehlung	Zur Entwurmung sollten alle Tiere in einem (geschlossenen) Stallabteil, besser alle Tiere eines Betriebes gleichzeitig und regelmäßig behandelt werden. Zudem ist der Stall gründlich zu reinigen, um Wurmeier in der Umgebung zu minimieren. Eine Suhle und viel Sonnenlicht können den Befall von Ektoparasiten vermindern helfen. Bei der Freilandhaltung ist allerdings der Endoparasitenbekämpfung vermehrt Aufmerksamkeit zu schenken. Es ist auf eine gute Betriebshygiene zu achten.
Bedeutung	Der Befall mit Parasiten ist für die Tiere eine erhebliche Einschränkung ihres Wohlbefindens und ihrer Leistungsfähigkeit. Eine weitere Bedeutung liegt in der Lebensmittelsicherheit.
Übergangsfrist	Keine

P 2 Vor dem Einstellen in Abferkelbuchten werden die Tiere sorgfältig gereinigt.

Rechtsnorm	1. ThVO, Anlage 5, 3.5. ... Vor dem Einstellen in Abferkelbuchten müssen die Tiere sorgfältig gereinigt werden. ...
Erhebung	Es wird festgestellt, ob die Tiere vor bzw. bei dem Einstellen in die Abferkelbuchten sauber sind.
Erfüllt wenn	die Sauen vor dem Einstellen in Abferkelbuchten sorgfältig gereinigt werden.
Empfehlung	Die Tiere sollen vor dem Einstellen in die desinfizierten Abferkelbuchten gründlichst mit Wasser gewaschen werden (warmes Schmierseifenwasser). Dies sollte auf einem Waschplatz (ev. beheizbar) erfolgen.
Bedeutung	Das Reinigen der Tiere vor der Einstellung in die Abferkelbucht dient zur Vermeidung der Übertragung von Krankheiten und zur Senkung des Keimdruckes sowie der Übertragung der Parasiteneier auf die Ferkel.
Übergangsfrist	Keine

P 3 In der Woche vor dem Abferkeln wird den Tieren ausreichend geeignete Nesteinstreu zur Verfügung gestellt (außer das Güllesystem macht dies unmöglich).

Rechtsnorm	1. ThVO, Anlage 5, 3.5. ... In der Woche vor dem zu erwartenden Abferkeln muss den Tieren in ausreichenden Mengen geeignete Nesteinstreu zur Verfügung gestellt werden, sofern dies im Rahmen des Gülle- Systems des Betriebes nicht technisch unmöglich ist.
Erhebung	Es wird festgestellt, ob in der Woche vor dem Abferkeln den Tieren ausreichend geeignete Nesteinstreu zur Verfügung gestellt wird, bzw. wenn nein, ob dies aufgrund des Güllesystems auf dem Betrieb technisch unmöglich ist. Technisch unmöglich ist das Einstreuen dann, wenn das

Gülleableitungssystem durch Nesteinstreu verstopft werden kann.

Erfüllt wenn	in der Woche vor dem zu erwartenden Abferkeln den Tieren geeignete Nesteinstreu in ausreichenden Mengen zur Verfügung gestellt wird, außer das Güllesystem macht dies unmöglich.
Empfehlung	Der Abferkelbereich sollte grundsätzlich ausreichend eingestreut werden. Dies gilt insbesondere mindestens 4 Tage vor dem Abferkeln. Dazu ist es auch günstig den geschlossenen Bodenanteil in der Bucht zu vergrößern. Bei Neubau sind Güllesysteme (Schieber, Umspülung, Tauchschneidpumpe) zu empfehlen, die ausreichende Nesteinstreu im Abferkelbereich ermöglichen.
Bedeutung	Einstreu ist im Abferkelbereich für den Nestbau und das Geburtsverhalten äußerst wichtig. Das Nestbauverhalten führt nachweislich zu kürzeren Geburtsdauern und höheren Anteil lebend geborener Ferkel. Weiter führt ausgiebiges Nestbauverhalten zu ruhigeren Sauen während der Geburt, was dem Schutz der Ferkel während der Geburt dient.
Übergangsfrist	Keine, sofern die Verwendung von Nesteinstreu aufgrund des Güllesystems möglich ist.

Q) BESONDERE HALTUNGSVORSCHRIFTEN FÜR SAUGFERKEL – LIEGENEST

Q 1 Ein angemessen großer Teil der Bodenfläche ist als Liegenest vorgesehen, so dass sich alle Tiere auch gleichzeitig hinlegen können.

Rechtsnorm	1. ThVO, Anlage 5, 2.1. Buchten müssen so gebaut sein, dass die Schweine Zugang zu einem großemäßig ... angemessenen Liegebereich haben, ... und so viel Platz bietet, dass alle Schweine gleichzeitig liegen können, ... 1. ThVO, Anlage 5, 2.1. Buchten müssen so gebaut sein, dass die Schweine ... normal aufstehen und abliegen können ... 1. ThVO, Anlage 5, 4.1. Ein angemessen großer Teil der Bodenfläche ist als Liegenest vorzusehen, so dass sich alle Tiere auch gleichzeitig hinlegen können. ...
Erhebung	Es wird festgestellt, ob ein angemessen großer Teil der Bodenfläche als Liegenest vorhanden ist, so dass sich alle Ferkel auch gleichzeitig in Seitenlage hinlegen können.
Erfüllt wenn	das Liegenest so groß ist, dass alle Ferkel gleichzeitig liegen können.
Empfehlung	Die Bodenfläche für ein Ferkelnest soll mindestens 0,7 m ² betragen. Bei Säugedauer über 4 Wochen sollte die Fläche entsprechend größer sein.
Bedeutung	Ein ausreichend dimensionierter Liegebereich für die Ferkel ist für ungestörtes Ruhen sowie für die nötige Wärme und damit für deren Wohlbefinden und Entwicklung Voraussetzung. Je früher die Ferkel den geschützten Liegebereich annehmen, desto geringer ist die Gefahr vor Erdrückungen.
Übergangsfrist	Keine

Q 2 Das Liegenest weist eine geschlossene und trockene Oberfläche und einen ausreichenden Schutz vor Unterkühlung (z.B. durch Wärmelampen, Bodenheizung, Einstreu oder Abdeckungen) auf.

Rechtsnorm	1. ThVO, Anlage 5, 4.1. ... Das Liegenest muss eine geschlossene und trockene Oberfläche aufweisen und einen ausreichenden Schutz vor Unterkühlung, z.B. durch Wärmelampen, Bodenheizung, Einstreu oder Abdeckungen, bieten.
Erhebung	Es wird festgestellt, ob das Liegenest eine geschlossene und trockene Oberfläche aufweist und einen ausreichenden Schutz vor Unterkühlung, z.B. durch Wärmelampen, Bodenheizung, Einstreu oder Abdeckungen bietet. Hierzu ist das Verhalten der Ferkel zu beobachten und bei Bedarf kann die Temperatur im Liegenest ermittelt und das Verhalten der Ferkel beobachtet werden (Haufenlagerung bei zu kalten oder außerhalb des Nestes liegen bei zu warmen Temperaturen).
Erfüllt wenn	das Liegenest eine geschlossene und trockene Oberfläche aufweist und einen ausreichenden Schutz vor Unterkühlung, z.B. durch Wärmelampen, Bodenheizung, Einstreu oder Abdeckungen bietet.
Empfehlung	Die Liegenesttemperatur sollte zu Beginn ca. 30° C (während den ersten 4-5 Wochen langsam absenken) betragen. Bei der Steuerung der Temperatur sollte das Liegeverhalten der Ferkel berücksichtigt werden. Weiterhin sollte der Liegebereich reichlich eingestreut sein und: <ul style="list-style-type: none">• möglichst 3-seitig geschützt und nach oben abgedeckt (zugluftfrei)• übersichtlich• Schutz und Wärme bieten• unbehindertes Verlassen/Betreten ermöglichen• trocken, weich
Bedeutung	Die Temperaturregulierungsmöglichkeiten von Saugferkeln sind begrenzt und benötigen daher einen gut wärmegeprägten und trockenen Liegebereich. Je früher die Ferkel den geschützten Liegebereich annehmen, desto geringer ist die Gefahr vor Erdrückungen.
Übergangsfrist	Keine

R) BESONDERE HALTUNGSVORSCHRIFTEN FÜR SAUGFERKEL – ABSETZZEITPUNKT

R 1 Ferkel werden erst ab einem Alter von 28 Tagen abgesetzt, sofern nicht das Wohlergehen der Sau oder der Ferkel ein früheres Absetzen erfordert.

Rechtsnorm	1. ThVO, Anlage 5, 4.2. Ferkel dürfen erst ab einem Alter von 28 Tagen abgesetzt werden, sofern nicht das Wohlergehen der Sau oder der Ferkel ein früheres Absetzen erfordert. ...
Erhebung	Es wird festgestellt, wann Ferkel abgesetzt werden und ob die Bedingungen für ein früheres Absetzen gegeben sind. Ein früheres Absetzen ist dann erforderlich, wenn z.B. die Ferkel oder die Muttersau schwer erkrankt sind oder die Infektionskette unterbrochen werden muss.
Erfüllt wenn	die Ferkel ab einem Alter von 28 Tagen abgesetzt werden, sofern nicht das Wohlergehen der Sau oder der Ferkel ein früheres Absetzen erfordert.
Empfehlung	Säugezeiten über 28 Tage erhöhen die Widerstandskraft der Ferkel beim Absetzen.

Bedeutung	Das Absetzen bedeutet Stress für die Ferkel. Ein zu früher Absetzzeitpunkt wirkt sich negativ auf die Entwicklung der Ferkel aus und bedeutet einen hohen Aufwand in der Ferkelaufzucht. Dies gilt insbesondere hinsichtlich des Wachstums, der Gesundheit und des Verhaltens der Tiere. Zur Unterbrechung der Keim-/Erregerkette ist es in Einzelfällen erforderlich die Ferkel früher als mit 28 Tagen abzusetzen.
Übergangsfrist	Keine

R 2 Werden Ferkel zur Verringerung der Gefahr der Übertragung von Krankheitserregern sieben Tage früher abgesetzt, werden sie in spezielle Ställe verbracht, die von den Ställen der Sauen getrennt, leer, gründlich gereinigt und desinfiziert sind.

Rechtsnorm	1. ThVO, Anlage 5, 4.2. Die Ferkel dürfen jedoch zur Verringerung der Gefahr der Übertragung von Krankheitserregern bis zu sieben Tage früher abgesetzt werden, wenn sie in spezielle Ställe verbracht werden, die <ul style="list-style-type: none"> - von den Ställen der Sauen getrennt sind und - leer, gründlich gereinigt und desinfiziert sind.
Erhebung	Es wird festgestellt, ob früher abgesetzte Ferkel (früher als mit 28 Lebenstagen) in spezielle Ställe verbracht werden, die von den Ställen der Sauen räumlich getrennt, leer, gründlich gereinigt und desinfiziert sind.
Erfüllt wenn	früher abgesetzte Ferkel (früher als mit 28 Lebenstagen) in spezielle Ställe verbracht werden, die von den Ställen der Sauen getrennt, leer, gründlich gereinigt und desinfiziert sind.
Bedeutung	Die Verkürzung der Säugezeit um 7 Tage bedeutet eine Möglichkeit der Unterbrechung von Infektionsketten.
Übergangsfrist	Keine

S) BESONDERE HALTUNGSVORSCHRIFTEN FÜR ABSETZFERKEL, MASTSCHWEINE UND ZUCHTLÄUFER – FERKELKÄFIGE

S 1 Absetzferkel werden nicht in mehrstöckigen Käfigen gehalten.

Rechtsnorm	1. ThVO, Anlage 5, 5.1. Die Haltung von Ferkeln in allseitig umschlossenen, mit Gitterboden versehenen, mehrstöckigen Behältnissen ist verboten.
Erhebung	Es wird festgestellt, ob Absetzferkel in mehrstöckigen Käfigen gehalten werden.
Erfüllt wenn	Absetzferkel nicht in mehrstöckigen Käfigen gehalten werden.
Bedeutung	Die Haltung von Schweinen in mehrstöckigen Käfigen ist nicht tiergerecht.
Übergangsfrist	Keine

T) BESONDERE HALTUNGSVORSCHRIFTEN FÜR ABSETZFERKEL, MASTSCHWEINE UND ZUCHTLÄUFER – PLATZBEDARF BEI GRUPPENHALTUNG

T 1 Absetzferkel, Mastschweine und Zuchtläufer werden in Gruppen gehalten.

Rechtsnorm	1. ThVO, Anlage 5, 5.2. Absetzferkel, Mastschweine und Zuchtläufer sind in Gruppen zu halten. ...
Erhebung	Es wird festgestellt, ob Absetzferkel, Mastschweine und Zuchtläufer in Gruppen gehalten werden. Zwei Tiere gelten als Gruppe.
Erfüllt wenn	Absetzferkel, Mastschweine und Zuchtläufer in Gruppen gehalten werden.
Bedeutung	Die Gruppenhaltung entspricht den Bedürfnissen der Schweine. Sie erlaubt ein gemeinsames Fressen, dient dem ausgeprägten Kontaktbedürfnis, sowie dem Komfort-, Ruhe-, Hygieneverhalten und dem Beschäftigungsbedürfnis.
Übergangsfrist	Keine

T 2 Jedem Absetzferkel, Mastschwein und Zuchtläufer stehen mindestens folgende uneingeschränkt benutzbare Bodenfläche zur Verfügung (m² / Tier): siehe Tabelle Rechtsnorm

Rechtsnorm	1. ThVO, Anlage 5, 5.2. Dabei muss jedem Tier mindestens folgende uneingeschränkt benutzbare Bodenfläche zur Verfügung stehen:
------------	---

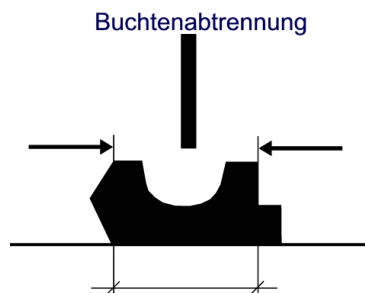
Tiergewicht ¹	Mindestfläche ^{2,3}
bis 20 kg	0,20 m ² /Tier
bis 30 kg	0,30 m ² /Tier
bis 50 kg	0,40 m ² /Tier
bis 85 kg	0,55 m ² /Tier
bis 110 kg	0,70 m ² /Tier
über 110 kg	1,00 m ² /Tier

¹ im Durchschnitt der Gruppe

² Buchten ohne durchgehend perforierte Böden müssen jedenfalls eine trockene und ausreichend dimensionierte Liegefläche aufweisen

³ Bei hohen Stalltemperaturen, an die die Tiere sich nicht anpassen können, ist diese Besatzdichte zu verringern oder für andere geeignete Abkühlungsmöglichkeiten zu sorgen

Erhebung	Buchten mit durchgehend perforierten Böden: Es wird festgestellt, ob die Mindestflächenmaße aus der Tabelle Rechtsnorm bei durchgehend perforierten Böden eingehalten werden. Hierzu ist die uneingeschränkt benutzbare Bodenfläche zu vermessen (Länge x Breite) und durch die Anzahl Tiere zu teilen. Trog bis Außenkante, Fläche unter Futterautomaten (Außenkanten) und Kurztrögen werden nicht in die Bodenfläche eingerechnet. Hineinragende Abweiser (z.B. Kotstufe oder Abweiskante am Quertrog) werden in die uneingeschränkt benutzbare Bodenfläche miteingerechnet.
----------	--



Buchten mit zumindest zum Teil geschlossenen Böden:

Es wird weiterhin festgestellt, ob die Buchten mit geschlossenen Böden jedenfalls eine trockene und ausreichend dimensionierte Liegefläche aufweisen und ob es für die warme Jahreszeit Abkühlungsmöglichkeiten gibt, bzw. ob die Besatzdichte verringert wird.

Ausreichend dimensioniert ist die Liegefläche dann, wenn alle Tiere gleichzeitig in normaler Körperposition ruhen können (Seitenlage). Abkühlungsmöglichkeiten sind z.B. Reduktion der Besatzdichte, Erhöhung der Lüftungsrate oder Kühlmöglichkeiten (Vernebelung von Wasser oder Dusche).

Erfüllt wenn	<ul style="list-style-type: none"> • jedem Absetzferkel, Mastschwein und Zuchtläufer die uneingeschränkt benutzbaren Mindestflächenmaße aus der Tabelle Rechtsnorm bei durchgehend perforierten Böden zur Verfügung stehen • in anderen Haltungssystemen eine ausreichend dimensionierte und trockene Liegefläche zur Verfügung steht. • Bei hohen Stalltemperaturen die Besatzdichte verringert ist oder Abkühlungsmöglichkeiten bestehen.
Empfehlung	<p>Bei Vollspaltenbuchten wird für die Endmast (bis 110 kg) mindestens 0,8 m² / Tier empfohlen.</p> <p>Bei anderen Haltungssystemen sollen die Angaben der aktuellen Baumerkblätter (z.B. ÖKL) und Beratungsempfehlungen beachtet werden.</p>
Bedeutung	<p>Schweine sind sehr bewegungsaktiv und benötigen für ihr Wohlbefinden ein ausreichendes Platzangebot. Zugleich soll bei nicht durchgehend perforierten Buchten gewährleistet werden, dass die Schweine Kot- und Liegeplatz trennen können. Ein größeres Flächenangebot erlaubt den Tieren bei hohen Umgebungstemperaturen nicht im Körperkontakt liegen zu müssen.</p>
Übergangsfrist	Keine

U) BESONDERE HALTUNGSVORSCHRIFTEN FÜR ABSETZFERKEL, MASTSCHWEINE UND ZUCHTLÄUFER – ZUSAMMENSTELLUNG VON GRUPPEN

U 1 Die Zusammenstellung einander fremder Tiere zu Gruppen erfolgt nur im unbedingt notwendigen Ausmaß und so früh wie möglich.

Rechtsnorm	1. ThVO, Anlage 5, 5.3. Die Zusammenstellung einander fremder Tiere zu Gruppen sollte nur im unbedingt notwendigen Ausmaß und so früh wie möglich erfolgen. ...
Erhebung	Es wird festgestellt, ob die Zusammenstellung einander fremder Tiere zu Gruppen nur im unbedingt notwendigen Ausmaß und so früh wie möglich erfolgt.
Erfüllt wenn	die Zusammenstellung einander fremder Tiere zu Gruppen nur im unbedingt notwendigen Ausmaß und dies so früh wie möglich erfolgt.
Empfehlung	Neugruppierungen von Absetzferkeln, Mastschweinen und Zuchtläufern sollen möglichst vermieden werden. Wenn möglich, sollten Mastgruppen direkt nach dem Absetzen zusammengestellt werden.
Bedeutung	Grundsätzlich sind Rangauseinandersetzungen als normales Verhalten anzusehen. Die Zusammenstellung von fremden Tieren zu einer Gruppe führt zum Teil zu heftigen Rankämpfen. Diese bedeuten erheblichen Stress, eine stark erhöhte Verletzungsgefahr für die Tiere und eine Beeinträchtigung des Wachstums. Folglich sollten Neugruppierungen nach Möglichkeit vermieden werden.
Übergangsfrist	Keine

U 2 Bei der Zusammenstellung einander fremder Tiere zu Gruppen werden vorbeugende Maßnahmen getroffen.

Rechtsnorm	1. ThVO, Anlage 5, 5.3. ... Es sind vorbeugende Maßnahmen wie z.B. die Versorgung mit Beschäftigungsmaterial oder die Schaffung ausreichender Ausweichmöglichkeiten für die Tiere zu treffen (z.B. durch Versorgung mit zusätzlichem Beschäftigungsmaterial, Trennung besonders aggressiver oder gefährdeter Tiere von der Gruppe).
Erhebung	Es wird festgestellt, ob bei der Zusammenstellung einander fremder Tiere zu Gruppen vorbeugende Maßnahmen wie z.B. die Versorgung mit Beschäftigungsmaterial oder die Schaffung ausreichender Ausweichmöglichkeiten für die Tiere getroffen werden.
Erfüllt wenn	bei der Zusammenstellung einander fremder Tiere zu Gruppen vorbeugende Maßnahmen wie z.B. die Versorgung mit Beschäftigungsmaterial oder die Schaffung ausreichender Ausweichmöglichkeiten für die Tiere getroffen werden.
Empfehlung	Je mehr Platz bzw. Ausweichmöglichkeiten (Strukturierung der Buchten) den Tieren zur Verfügung steht, umso geringer sind die Probleme bei der Gruppenzusammenstellung. Ebenso kann Beschäftigungsmaterial den Eingliederungsstress verringern.
Bedeutung	Grundsätzlich sind Rangauseinandersetzung als normales Verhalten anzusehen. Die Zusammenstellung von fremden Tieren zu einer Gruppe führt zum Teil zu heftigen Rankämpfen. Diese bedeuten erheblichen Stress, eine stark erhöhte Verletzungsgefahr für die Tiere und eine Beeinträchtigung des Wachstums.

Übergangs- Keine
frist

U 3 Bei Anzeichen von schweren Kämpfen nach einer Umgruppierung werden unverzüglich geeignete Maßnahmen zur Beruhigung der Tiere getroffen.

Rechtsnorm	1. ThVO, Anlage 5, 5.3. ... Bei Anzeichen von schweren Kämpfen nach einer Umgruppierung sind unverzüglich geeignete Maßnahmen zur Beruhigung der Tiere zu treffen (z.B. durch Versorgung mit zusätzlichem Beschäftigungsmaterial, Trennung besonders aggressiver oder gefährdeter Tiere von der Gruppe).
Erhebung	Es wird festgestellt, ob Anzeichen von schweren Rankämpfen bestehen. Hierzu ist der Gesundheitszustand der Tiere zu beurteilen – insbesondere die Verletzungen durch Rankämpfe -, sowie die Aufzeichnung hinsichtlich toter Tiere zu begutachten. Es wird festgestellt, welche Maßnahmen im Falle schwerer Rankämpfe getroffen werden.
Erfüllt wenn	keine Hinweise auf schwere Rankämpfe bestehen, oder unverzüglich geeignete Maßnahmen getroffen werden. Dies kann beispielsweise durch Versorgung mit zusätzlichem Beschäftigungsmaterial oder Trennung besonders aggressiver oder gefährdeter Tiere von der Gruppe erfolgen.
Empfehlung	Bei Umgruppierungen sollte der Tierhalter eine zeitlang im Stall verweilen und die Rangauseinandersetzungen beobachten, so dass er sofort bei Überhandnehmen der Probleme eingreifen kann.
Bedeutung	Obwohl Rankämpfe normal sind, können schwere und langandauernde Rankämpfe nach einer Umgruppierung sehr schnell zu verletzten und auch toten Tieren führen. Deswegen ist ein schnelles Eingreifen unbedingt erforderlich.
Übergangs- Keine frist	

V) BESONDERE HALTUNGSVORSCHRIFTEN FÜR ABSETZFERKEL, MASTSCHWEINE UND ZUCHTLÄUFER – DOKUMENTATION

V 1 Für die Haltung von Mastschweinen mit kupierten Schwänzen führt der Mastbetrieb buchtenweise Aufzeichnungen über Art und Menge des angebotenen Beschäftigungsmaterials und Art und Umfang des Auftretens von Schwanz- oder Ohrenbeißen.

Rechtsnorm	1. ThVO, Anlage 5, 5.4. Die Haltung von Mastschweinen mit kupierten Schwänzen ist nur zulässig, wenn der Mastbetrieb buchtenweise Aufzeichnungen führt über <ul style="list-style-type: none">- Art und Menge des angebotenen Beschäftigungsmaterials und- Art und Umfang des Auftretens von Schwanz- oder Ohrenbeißen.
Erhebung	Es wird festgestellt, ob für die Haltung von Mastschweinen mit kupierten Schwänzen der Mastbetrieb buchtenweise Aufzeichnungen über Art und Menge des angebotenen Beschäftigungsmaterials und Art und Umfang des Auftretens von Schwanz- oder Ohrenbeißen führt.
Erfüllt wenn	für die Haltung von Mastschweinen mit kupierten Schwänzen der Mastbetrieb buchtenweise Aufzeichnungen über Art und Menge des angebotenen Beschäftigungsmaterials und Art und Umfang des Auftretens von Schwanz- oder Ohrenbeißen führt.

Empfehlung	Es sollte auf das Kupieren der Schwänze nach Möglichkeit verzichtet werden. Unterstützend gegen Kannibalismus wirkt: <ul style="list-style-type: none"> • ausreichendes Platzangebot • Beschäftigungs- und Wühlmaterial (Stroh, Heu) • gute Luftqualität durch natürliche Belüftung, besseres Stallklima, v.a. geringere Ammoniakbelastung • ausreichend Futterplätze (Schweine fressen gemeinsam; weniger Aggression) • ausreichende Futtermenge, mehrmalige Futtergabe, strukturreiches Futter
Bedeutung	Das Kupieren von Schwänzen bei Mastschweinen sollte nur in begründeten Fällen erfolgen. Deswegen ist eine Dokumentation von Schwanz- und Ohrenbeißen sowie des Beschäftigungsmaterials sinnvoll.
Übergangsfrist	Keine

W) BESONDERE HALTUNGSVORSCHRIFTEN FÜR EBER

W 1 Einem ausgewachsenen Eber stehen mindestens 6,00 m² uneingeschränkt nutzbare Fläche zur Verfügung oder mindestens 10,00 m², wenn die Bucht auch zum Decken verwendet wird. Der Eber kann sich in der Bucht umdrehen.

Rechtsnorm	1. ThVO, Anlage 5, 2.1. Buchten müssen so gebaut sein, dass die Schweine Zugang zu einem großemäßig ... angemessenen Liegebereich haben, ... und so viel Platz bietet, dass alle Schweine gleichzeitig liegen können, ... 1. ThVO, Anlage 5, 6. Eberbuchten müssen so gestaltet sein, dass der Eber sich umdrehen ... kann. ... Einem ausgewachsenen Eber müssen <ul style="list-style-type: none"> - mindestens 6,00 m² uneingeschränkt nutzbare Fläche zur Verfügung stehen oder - mindestens 10,00 m² uneingeschränkt nutzbare Fläche ohne Hindernisse zur Verfügung stehen, wenn die Bucht auch zum Decken verwendet wird.
Erhebung	Es die Größe der Eberbucht festgestellt. Hierzu wird die Bucht vermessen (Länge x Breite). Der Trog zählt nicht zur uneingeschränkt nutzbaren Fläche. Zudem wird festgestellt, ob die Eber sich in der Bucht umdrehen können. Hierzu muss die Mindestbreite der Bucht 1,5 m betragen.
Erfüllt wenn	einem ausgewachsenen Eber mindestens 6,00 m ² uneingeschränkt nutzbare Fläche oder mindestens 10,00 m ² ohne Hindernisse zur Verfügung stehen, wenn die Bucht auch zum Decken verwendet wird und wenn die Mindestbreite der Bucht 1,5 m beträgt.
Empfehlung	Die empfohlenen Abmessungen einer Eberbucht sind 3,5 x 2 m (mit Trog). Zusätzlich ist ein Auslauf mit Witterungs- und Sonnenschutz für die Gesundheit des Ebers empfehlenswert. Weiterhin sollte die Bucht folgende Anforderungen erfüllen: <ul style="list-style-type: none"> • rutschfester Boden => planbefestigter Boden (keine Beinschäden) • Notausstieg für den Tierhalter • rechteckige Bucht wird eher sauber gehalten • einen Rückzugsort ohne Sichtkontakt zu den Sauen bieten In Eberbuchten zum Decken sollten keine Spaltenböden verwendet werden. Bewährt haben sich Lochbetonplatten mit reichlicher Einstreu.
Bedeutung	Dem ausgeprägten Paarungsverhalten muss durch entsprechend

großzügiger Buchtengestaltung entsprochen werden. Durch großzügiges Platzangebot wird die Verletzungsgefahr verringert, die Bewegung, Gesundheit und Konstitution des Ebers gefördert.

Übergangsfrist Keine, auch im Falle der Notwendigkeit baulicher Maßnahmen.

W 2 Eber können andere Schweine hören, riechen und sehen.

Rechtsnorm 1. ThVO, Anlage 5, 6.
Eberbuchten müssen so gestaltet sein, dass der Eber andere Schweine hören, riechen und sehen kann. ...

Erhebung Es wird festgestellt, wie Eberbuchten angeordnet sind.

Erfüllt wenn Eber andere Schweine hören, riechen und sehen können.

Empfehlung Es wird empfohlen, die Eberbucht möglichst nah bei den Decksauen zu platzieren.

Bedeutung Eberbuchten in der Nähe der Sauen sind förderlich für das Fruchtbarkeitsgeschehen im Schweinestall bzw. sie stimulieren den Östrus der Sauen.

Übergangsfrist Keine

W 3 In Eberbuchten ist eine geschlossene, weiche Liegefläche vorhanden.

Rechtsnorm 1. ThVO, Anlage 5, 6.
... Es muss eine geschlossene, weiche Liegefläche vorhanden sein. ...

Erhebung Es wird erhoben, wie die Liegefläche in Eberbuchten ausgeführt ist.

Erfüllt wenn in Eberbuchten die Liegefläche eingestreut oder eine weiche Liegefläche (z.B. Gummimatte) vorhanden ist.

Empfehlung Eberbuchten sollten einen gut eingestreuten Liegeplatz mit einer Größe von 1 x 2,2 m mit 10 cm hoher Begrenzung (z.B. mit Rundholz) zu den anderen Stallbereichen aufweisen.

Bedeutung Eine weiche Liegefläche beugt dem Auftreten von Liegeschwielen vor und erlaubt dem Eber lange Ruhezeiten.

Übergangsfrist Keine

X) BESONDERE HALTUNGSVORSCHRIFTEN FÜR MINIATURSCHWEINE

X 1 Miniaturschweinen werden in Ställen mit einem ständigen Zugang (Ausnahme: extremer Witterungsverhältnisse) zu einem Auslauf gehalten.

Rechtsnorm	1. ThVO, Anlage 5, 2.1. Buchten müssen so gebaut sein, dass die Schweine Zugang zu einem großemäßig ... angemessenen Liegebereich haben, ... und so viel Platz bietet, dass alle Schweine gleichzeitig liegen können, ... 1. ThVO, Anlage 5, 7. Die Haltung von Miniaturschweinen muss mit Ausnahme extremer Witterungsverhältnisse in Ställen mit einem ständigen Zugang zu einem Auslauf erfolgen. ...
Erhebung	Es wird festgestellt, wie Miniaturschweinen gehalten werden.
Erfüllt wenn	die Haltung von Miniaturschweinen mit Ausnahme extremer Witterungsverhältnisse in Ställen mit einem ständigen Zugang zu einem Auslauf erfolgt.
Empfehlung	Es wird empfohlen, den Auslauf teilweise zu überdachen, so dass die Tiere den Auslauf auch bei schlechteren Witterungslagen und starker Sonneneinstrahlung aufsuchen können.
Bedeutung	Schweine sind äußerst bewegungsaktive Tiere, die ausreichende Bewegungsflächen für das Fortbewegungs- und Spielverhalten benötigen.
Übergangsfrist	Keine

X 2 Die Mindeststallfläche bei Miniaturschweinen beträgt 2,00 m²/Tier.

Rechtsnorm	1. ThVO, Anlage 5, 2.1. Buchten müssen so gebaut sein, dass die Schweine Zugang zu einem großemäßig ... angemessenen Liegebereich haben, ... und so viel Platz bietet, dass alle Schweine gleichzeitig liegen können, ... 1. ThVO, Anlage 5, 7. ... Die Mindeststallfläche beträgt 2,00 m ² /Tier,
Erhebung	Es wird festgestellt, wie viel Mindeststallfläche Miniaturschweinen zur Verfügung steht. Hierzu ist der Stall auszumessen (Länge x Breite) und durch die Anzahl Tiere zu teilen.
Erfüllt wenn	die Mindeststallfläche bei Miniaturschweinen 2,00 m ² /Tier beträgt.
Bedeutung	Schweine sind äußerst bewegungsaktive Tiere, die ausreichende Bewegungsflächen für das Fortbewegungs- und Spielverhalten benötigen.
Übergangsfrist	Keine

X 3 Die Mindestauslauffläche bei Miniaturschweinen beträgt 10,00 m²/Tier.

Rechtsnorm	1. ThVO, Anlage 5, 7. ... Die ... beträgt ..., die Mindestauslauffläche 10,00 m ² /Tier. ...
Erhebung	Es wird festgestellt, wie viel Mindestauslauffläche Miniaturschweinen zur Verfügung steht. Hierzu ist der Auslauf auszumessen (Länge x Breite) und durch die Anzahl Tiere zu teilen.
Erfüllt wenn	die Mindestauslauffläche bei Miniaturschweinen 10,00 m ² /Tier beträgt.
Bedeutung	Schweine sind äußerst bewegungsaktive Tiere, die ausreichende Bewegungsflächen für das Fortbewegungs- und Spielverhalten benötigen.

Übergangs- Keine
frist

X 4 Die Haltung erfolgt in Gruppen von mindestens zwei Tieren.

Rechtsnorm 1. ThVO, Anlage 5, 7.
... Die Haltung hat in Gruppen von mindestens zwei Tieren zu erfolgen. ...

Erhebung Es wird festgestellt, wie viele Minischweine gehalten werden.

Erfüllt wenn die Haltung in Gruppen von mindestens zwei Tieren erfolgt.

Bedeutung Schweine sind sozial lebende Tiere, die den Kontakt zu ihren Artgenossen benötigen.

Übergangs- Keine
frist

X 5 Den Tieren steht ein trockener und eingestreuter Liegebereich zur Verfügung.

Rechtsnorm 1. ThVO, Anlage 5, 7.
... Den Tieren muss ein trockener und eingestreuter Liegebereich zur Verfügung stehen. ...

Erhebung Es wird festgestellt, ob den Tieren ein trockener und eingestreuter Liegebereich zur Verfügung steht.

Erfüllt wenn den Tieren ein trockener und eingestreuter Liegebereich zur Verfügung steht.

Bedeutung Schweine benötigen für ein tiergerechtes Ruheverhalten und ihrer Gesundheit einen trockenen und eingestreuten Liegebereich.

Übergangs- Keine
frist

X 6 Im Auslauf sind ein befestigter Futterplatz und eine Suhle vorhanden.

Rechtsnorm 1. ThVO, Anlage 5, 7.
... Im Auslauf sind ein befestigter Futterplatz und eine Suhle vorzusehen.

Erhebung Es wird festgestellt, ob im Auslauf ein befestigter Futterplatz und eine Suhle vorhanden sind.

Erfüllt wenn im Auslauf ein befestigter Futterplatz und eine Suhle vorhanden sind.

Empfehlung Es wird empfohlen, die Suhle von Zeit zu Zeit zu erneuern und sauber zu halten.

Bedeutung Für eine tiergerechte Futteraufnahme und für das Wohlbefinden von Schweinen sind im Auslauf ein befestigter Futterplatz und eine Suhle vorzusehen. Schweine schwitzen nicht und bei hoher Umgebungstemperatur erfolgt die Regulation der Körpertemperatur über die Suhle.

Übergangs- Keine
frist